

Immer im richtigen  
Licht leben.

Mit WAREMA Raffstoren




*Der SonnenLichtManager*

**40% Energie**

sparen mit intelligentem  
Sonnenschutz

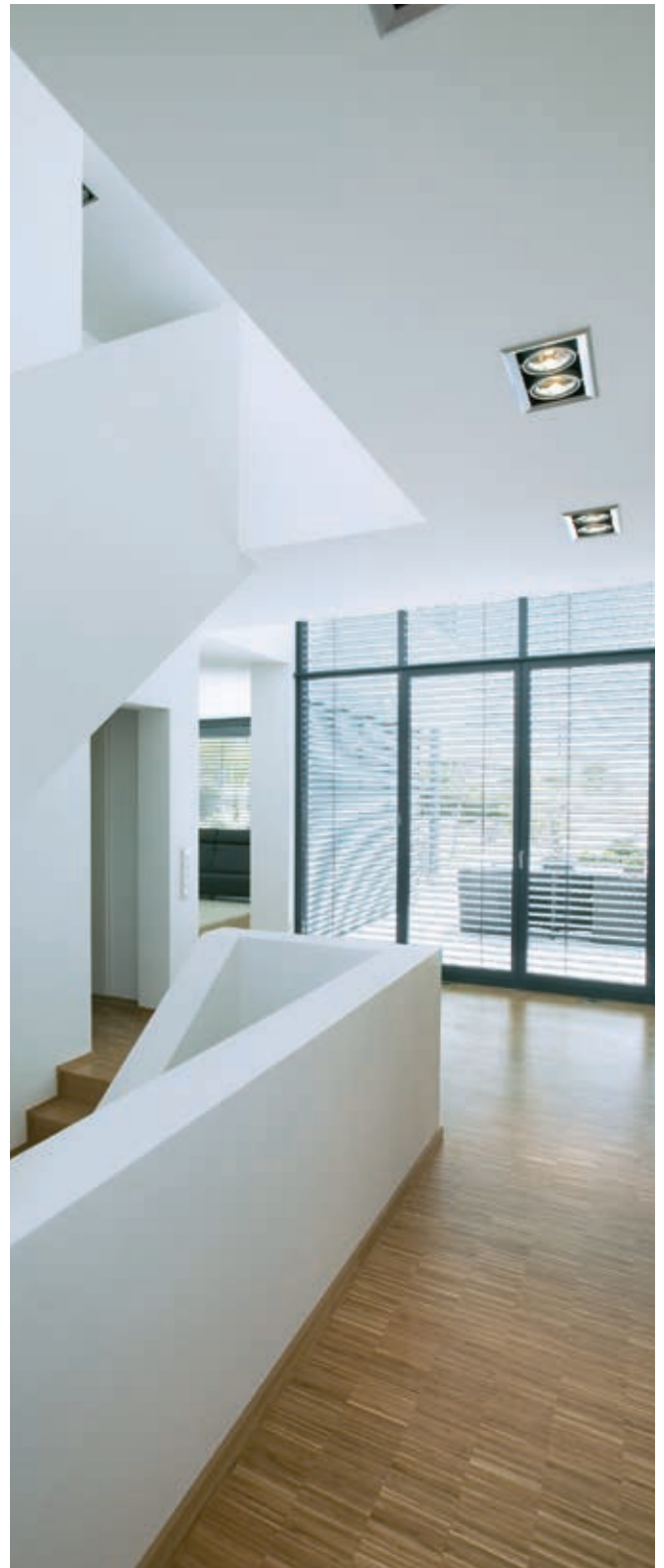




## WAREMA Raffstoren

### SonnenLichtManagement in Perfektion

Die Investition in das eigene Zuhause ist eine der wichtigsten in Ihrem Leben. Planen Sie daher von Anfang an langfristig – mit modernster Sonnenschutztechnik vom Weltmarktführer. Denn seit über 50 Jahren entwickelt und produziert WAREMA Raffstoren für jede Anforderung. Individuelle Sonderlösungen und das breiteste Produktportfolio auf dem Markt bieten Ihnen dabei flexible Tageslichtnutzung für maximale Energieeffizienz und ein echtes Wohlfühlklima.



**100%**  
Qualität



**WAREMA steht für Qualität.**

Wir setzen konsequent auf hochwertige Materialien und erstklassige Verarbeitung. Autorisierte, umfassend geschulte WAREMA Fachhändler beraten Sie individuell und entwickeln gemeinsam mit Ihnen eine Lösung, die Ihren Anforderungen und Wünschen optimal entspricht. Qualifizierte Beratung, kompetente Planung, zuverlässige Montage und kundenorientierter Service - Leistungen, auf die Sie sich bei Ihrem WAREMA Fachhändler verlassen können.

# Fassaden-Raffstoren

## Individuelle Lösungen, attraktives Design



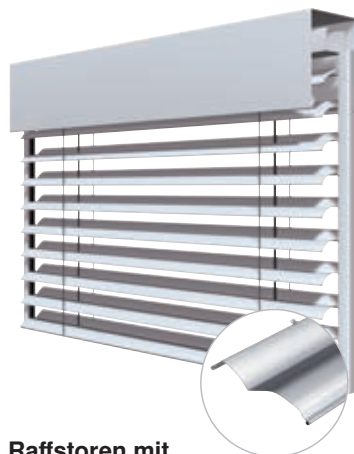
Fassaden-Raffstoren eignen sich durch ihre verschiedensten Lamellengeometrien für Ihre individuellen Anforderungen. Die Vielfalt vom einfachen Basisprodukt bis zu extrem windstabilen Elementen ermöglicht Ihnen den flexiblen Einsatz für nahezu jede Einbausituation und örtliche Gegebenheit. Mit Abdunkelungsraffstoren wird durch die spezielle Lamellenform eine komplette Abdunkelung erreicht, die in nahezu jeder Einbausituation genutzt werden kann.

### ► Ihre Vorteile

- Raffstoren zur direkten Montage an der Fassade
- durch flexiblen Einbau für nahezu jede Einbausituation geeignet
- breitetes Angebot an Lamellengeometrien zur individuellen Gestaltung



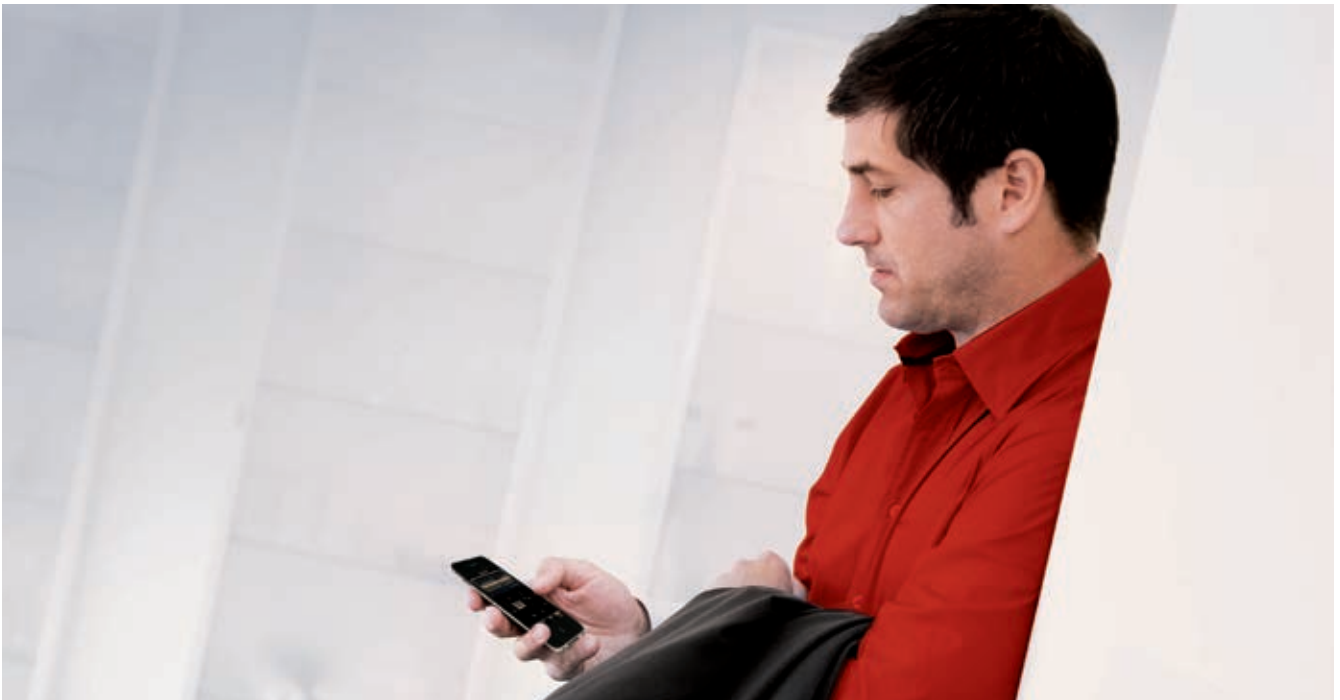
Raffstoren mit  
randgebördelten Lamellen



Raffstoren mit  
Abdunkelungslamellen



Raffstoren mit Flachlamellen



## Technische Details

Fassaden-Raffstoren			
<b>Max. Breite<sup>1)</sup> (mm)</b>	5000		
<b>Max. Höhe<sup>1)</sup> (mm)</b>	5000		
<b>Antrieb</b>	230 V-Motor, Solar, Kurbel		
<b>Lamellen (mm)</b>	Randgebördelt 60 S/80 S	Flachlamellen 50/60/80/100/150	Abdunkelungs- lamellen 73/90/93
<b>Besonderheiten</b>	vivamatic®, slowturn, Tageslicht-Transportelement		

<sup>1)</sup> Typenabhängig

**Wissens**  
wertes



### Abdunkelungslamelle

Die besondere Lamellengeometrie sorgt für eine perfekte Abdunkelung. Zudem ist die Lamelle besonders stabil und trotz Wind und Wetter bei voller Funktionalität. Keder an der Lamellenvorderseite sorgen außerdem für eine optimale Geräuschdämmung.

# Fassaden-Raffstoren Varianten



Fassaden-Raffstoren eignen sich für eine Vielzahl von Anwendungen. An Wintergärten oder bei Nachrüstungen lassen sich vor allem mit freitragenden Raffstoren attraktive Akzente setzen. Die windstabilen Raffstoren von WAREMA halten auch Sturmböen bis Windstärke 10 stand. So sichern Sie sich mit Raffstoren von WAREMA eine überaus flexible Lösung, die in nahezu jeder Einbausituation genutzt werden kann.

## ► Ihre Vorteile

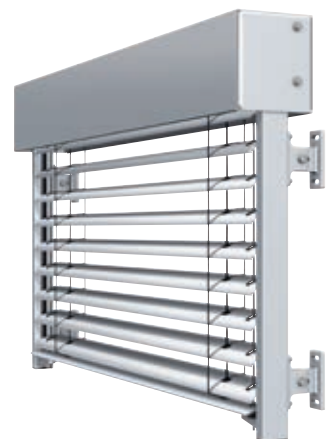
- freitragende Raffstoren als Gestaltungselement an der Fassade oder zur Nachrüstung bzw. Renovierung
- windstabile Raffstoren eignen sich besonders für den Einsatz an hohen Gebäuden und an Standorten in windexponierter Lage



**Freitragende Raffstoren**



**Metall-System-Raffstoren**



**Windstabile Raffstoren**



## Technische Details

	Freitragende Raffstoren / Windstabile Raffstoren / Metall-System-Raffstoren		
<b>Max. Breite<sup>1)</sup> (mm)</b>	4000/3000/4000		
<b>Max. Höhe<sup>1)</sup> (mm)</b>	5000/3600/4300		
<b>Antrieb<sup>1)</sup></b>	230 V-Motor, Solar, Kurbel		
<b>Lamellen<sup>1)</sup> (mm)</b>	Randgebördelt 60 S/80 S	Flachlamellen 60/80/100	Abdunkelungs- lamellen 73/90/93
<b>Besonderheiten<sup>1)</sup></b>	vivamatic®, slowturn, Tageslicht-Transportelement		

<sup>1)</sup> Typenabhängig

**Wissens**  
wertes



### Alles im Griff

Mit Hilfe einer Komfort-Steuerung justiert sich der Lamellenwinkel je nach Sonnenstand. Sie hilft, den Energieverbrauch zu reduzieren und schützt vor Beschädigung durch Wind oder Vereisung.

# Fenster-System-Raffstoren

## Perfekter Sonnenschutz, optimal integriert



Fenster-System-Raffstoren lassen sich unauffällig oder als sichtbares Element in die Fassade integrieren. Da sich die Anlagen nahtlos in Wärmedämmverbundsysteme (WDVS) einfügen, erfüllen diese Raffstoren problemlos die kontinuierlich weiter steigenden Wärmeschutzanforderungen. Die Raffstoren können mit Schienen- oder Seilführung ausgeführt werden. Unsere Seil-/ Schienenkombination ist die perfekte Lösung für Ganzglasecken.

### ► Ihre Vorteile

- verdeckte oder sichtbare Integration in die Fassade
- keine zusätzliche Blendenbefestigung notwendig – Vermeidung von Wärmebrücken
- Integration von Insektenschutz möglich



**FSR P mit Blende in Unterputzausführung**



**FSR E mit sichtbarer Blende**

### Technische Details

	Fenster-System-Raffstoren		
<b>Max. Breite (mm)</b>	4000		
<b>Max. Höhe (mm)</b>	4000		
<b>Antrieb</b>	230 V-Motor		
<b>Lamellen (mm)</b>	Randgebördelt 80 S	Flachlamellen 80	Abdunkelungs-lamellen 73/90/93
<b>Besonderheiten</b>	vivamatic®, slowturn, Tageslicht-Transportelement, Insektenschutz		



# Fenster-System-Raffstoren Schacht-Raffstoren



Die Schachtausführung der Fenster-System-Raffstoren ist die ideale Lösung, um bauseitig vorhandene Schächte problemlos zu nutzen. Speziell für den Einsatz bei Holzständerbauweise sowie Renovierungs- und Sanierungsprojekten sind die Schacht-Raffstoren besonders geeignet.

## ► Ihre Vorteile

- problemlose Nutzung vorhandener Schächte
- auch mit 60 mm breiten Flach- oder randgebördelten Lamellen erhältlich
- Integration von Insektenschutz möglich



**FSR Schacht S1**  
Blendenbefestigung



**FSR Schacht S2**  
Oberschienenbefestigung

## Technische Details

	Fenster-System-Raffstoren Schachtausführung		
Max. Breite (mm)	4000		
Max. Höhe (mm)	4000		
Antrieb	230 V-Motor		
Lamellen (mm)	Randgebördelt 60 S/80 S	Flachlamellen 60/80	Abdunkelungs- lamellen 73/90/93
Besonderheiten	vivamatic®, slowturn, Tageslicht-Transportelement, Insektenschutz		

## Vorbau-Raffstoren

Ideal kombinierbar  
mit Vorbau-Rollläden



Die Blenden sind eckig, halbrund, quadratisch oder einputzbar lieferbar, so dass Sie Ihre Fassade ganz nach Ihrem Geschmack gestalten können. Und damit Sie in den Sommermonaten vor ungebetenen Besuchern verschont bleiben, lässt sich in das System Insektenschutz problemlos integrieren. Speziell für den nachträglichen Einbau können Sie auch Solar-Antrieb wählen. Leitungsverlegung und Stromzufuhr ist hier nicht notwendig.

### ► Ihre Vorteile

- in Einbau und Optik kompatibel zu Vorbau-Rollläden
- keine zusätzliche Kastenbefestigung notwendig – Vermeidung von Wärmebrücken
- Integration von Insektenschutz möglich



**Vorbau-Raffstore R10 mit Insektenschutz und Solar-Antrieb**



**Vorbau-Raffstore R6**

### Technische Details

	Vorbau-Raffstoren		
Max. Breite (mm)	4000		
Max. Höhe (mm)	4000		
Antrieb	230 V-Motor, Solar, Kurbel		
Lamellen (mm)	Randgebördelt 80 S	Flachlamellen 80	Abdunkelungs- lamellen 73
Besonderheiten	vivamatic®, slowturn, Tageslicht-Transportelement, Insektenschutz		

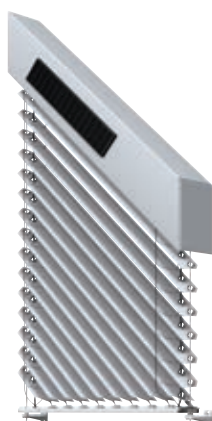
## Schräg-Raffstoren für asymmetrische Fenster



Sie können an Fenstern mit Schräge unten, oben oder an beiden Seiten montiert werden, lassen sich optimal mit anderen Raffstoren kombinieren und bieten auch bei innovativ gestalteten Fensterflächen einen perfekten Sonnenschutz. Mit der freitragenden Ausführung können Sie an Ihrem Haus interessante Designakzente setzen. Schräg-Raffstoren sind optional auch mit dem funkgesteuerten Solar-Antrieb erhältlich und damit perfekt für die Renovierung und Nachrüstung geeignet.

### ► Ihre Vorteile

- einsetzbar bei asymmetrischen Fenstern von 5° bis 52° Schrägen
- optionale Komfortabschaltung Vereisung schützt vor Schäden bei angefrorener Unterschiene



**Schräg-Raffstore mit  
Solar-Antrieb**



**Schräg-Raffstore  
freitragende Ausführung**

### Technische Details

	Schräg-Raffstoren
Max. Breite (mm)	1670 - 2510
Max. Höhe (mm)	3900
Antrieb	230 V-Motor, Solar
Lamellen (mm)	80, flach
Besonderheiten	an Dachneigungen von 5° - 52° einsetzbar

# Steuerungssysteme

## Automatisch optimaler Sonnenschutz



### WMS - WAREMA Mobile System

Komfortabel, zuverlässig und mobil: Unser neues Funksystem vereint wegweisende Technik und edles Design. Über den WMS Handsender oder die zentrale Steuerung können Sie jederzeit auf Ihre Raffstoren zugreifen. In den Funkzwischenstecker ist generell eine Lamellenwendeautomatik integriert, die nach der Abfahrt die Lamellen Ihrer Raffstoren wieder aufstellt, so dass Tageslicht in den Raum gelangt. Die WMS Wetterstationen eco und plus (solar- oder netzbetrieben) können problemlos mit dem System kombiniert werden.



### Wisotronic TFT

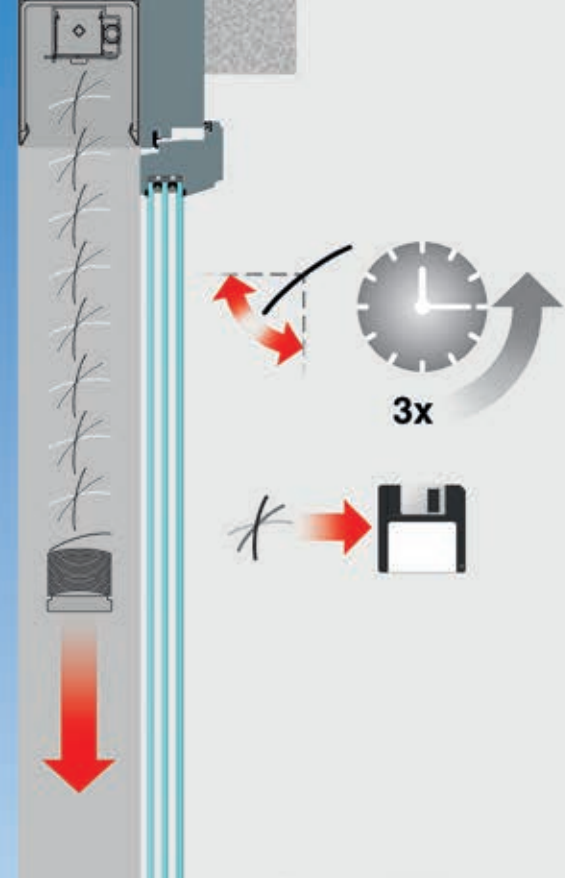
Hoher Bedienkomfort für Ihre WAREMA Sonnenschutzprodukte: Die Wisotronic TFT überwacht die Helligkeit und regelt automatisch die Stellung Ihrer WAREMA Sonnenschutzlösung. Eine Steuerung über Innenraum- oder Außentemperatur sowie Eiswarnung ist ebenfalls möglich.



### WAREMA climatronic® 2.0

Speziell für die Anforderungen moderner Gebäude konzipiert, steuert die WAREMA climatronic® 2.0 nicht nur Ihre Sonnenschutzprodukte, sondern auch Beleuchtung, Lüftung und Fenster sowie Heiz- oder Kühlsysteme. Für den Einsatz mit Raffstoren ist die integrierte sonnenstandsabhängige Lamellenachführung besonders empfehlenswert.

# vivamatic® Tageslichtmanagement für Raffstoren



## Blendfrei - ungestörte Tageslichtnutzung

Durch die WAREMA vivamatic® Technologie fahren Raffstoren bereits mit perfekt auf den Sonnenhöhenwinkel eingestellten Lamellen ab, so dass schon beim Tieffahren eine optimale Raumausleuchtung bei gleichzeitigem Hitzeschutz erreicht wird. Durch den ständigen Optimalwinkel punkten Raffstoren mit vivamatic® sowohl bei der Wärmeregulierung als auch bei der Energieeinsparung. Die optimierte Tageslichtversorgung erhöht das Wohlbefinden und steigert die Arbeitsleistung nachhaltig. Im Tagesverlauf ist durch die übergeordnete Sonnenschutzsteuerung WAREMA climatronic® 2.0 kein manuelles Nachjustieren erforderlich. vivamatic® ist für nahezu alle Raffstoren-Typen verfügbar. Weitere Informationen zur Zusatzausstattung vivamatic® finden Sie unter: [www.vivamatic.com](http://www.vivamatic.com)



## slowturn - reduzierte Lamellenwende- geschwindigkeit

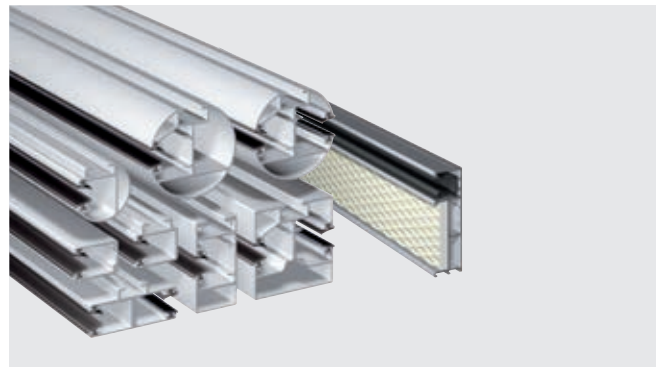
Bei slowturn steht die dreifache Wendezeit im Vergleich zu einem Standard-Raffstore zur Verfügung. Dadurch lassen sich Lamellen äußerst präzise positionieren. Die reduzierte Lamellenwendegeschwindigkeit slowturn ist bei Raffstoren mit vivamatic® serienmäßig. Die Zusatzausstattung slowturn ist für nahezu alle Raffstoren-Typen verfügbar. Testen Sie unsere Animation unter: [www.warema.de/slowturn](http://www.warema.de/slowturn)

## Farben und Details Große Auswahl



### Schienenführung

Unterschiedlichste Führungsprofile lassen sich in jede Fassade integrieren. Schienenführung steht für erhöhte Windstabilität, hohe Lebensdauer und geringe Geräuschentwicklung.

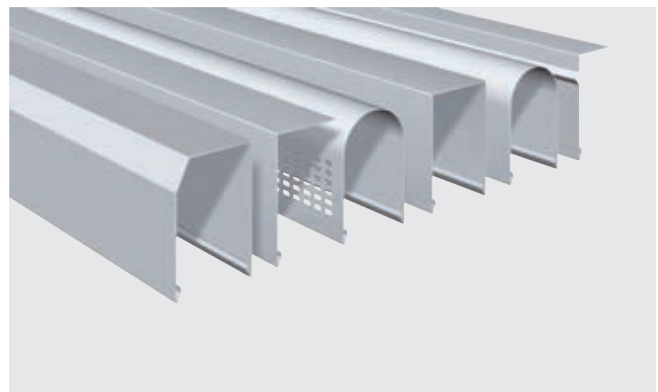


### Seilführung

Möchte man den Sonnenschutz möglichst dezent in die Fassade integrieren, empfiehlt sich eine Anlage mit der filigranen Seilführung. Zahlreiche verschiedene Spannseilhalter gewährleisten eine optimale Adaption auch bei anspruchsvollen Einbausituationen. Ein rundherum solides und dabei optisch sehr ansprechendes System. Um ein Lockern der rostfreien Stahlseile durch Witterungseinflüsse zu vermeiden, setzen wir einen Federspanntopf ein, der unsichtbar in der Oberschiene der Raffstoren untergebracht wird.

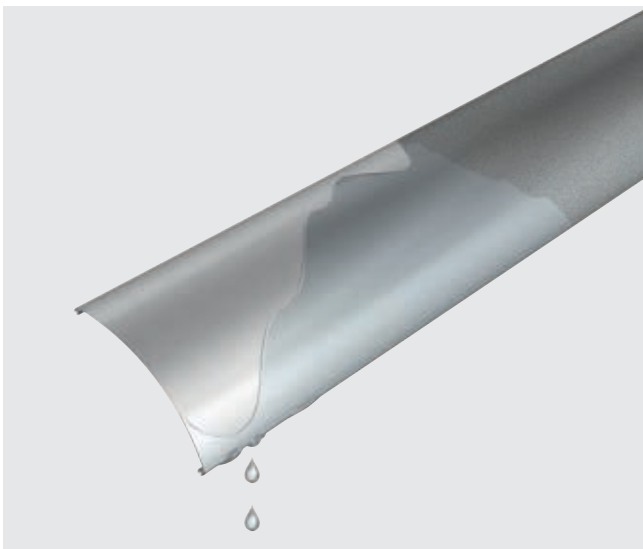
### Blenden

WAREMA Raffstorenblenden sind so konstruiert, dass das eingefahrene Lamellenpaket optimal vor Wind und Wetter geschützt ist. Außerdem lassen sie sich hervorragend als Designelement zur Fassadengestaltung nutzen, da sie in allen RAL-Farben und in zahlreichen verschiedenen Formen und Ansichtsvarianten verfügbar sind. Bei komplizierten Bauanschlüssen sind nahezu alle kantentechnisch realisierbaren Formen umsetzbar.



## Farbe für Aluminiumteile

Sämtliche Aluminiumteile können gemäß der WAREMA Farbwelt pulverbeschichtet werden. Eine Vielzahl an RAL- und DB-Farben stehen im Standard zur Verfügung, um allen aktuellen Farbanforderungen gerecht zu werden. Wählen Sie zudem aus bis zu 5 Oberflächen, um Glanzgrad und Struktur perfekt auf bauliche Gegebenheiten anzupassen. Für Langlebigkeit sorgt eine umweltschonende, chromfreie Vorbehandlung sowie die hervorragende Beschichtungsqualität – unabhängig geprüft durch die Gütegemeinschaft für Stückgutbeschichtung (GSB). Die Oberflächenbeschichtung mit chromfreier Vorbehandlung entspricht der Richtlinie GSB-AL 631.

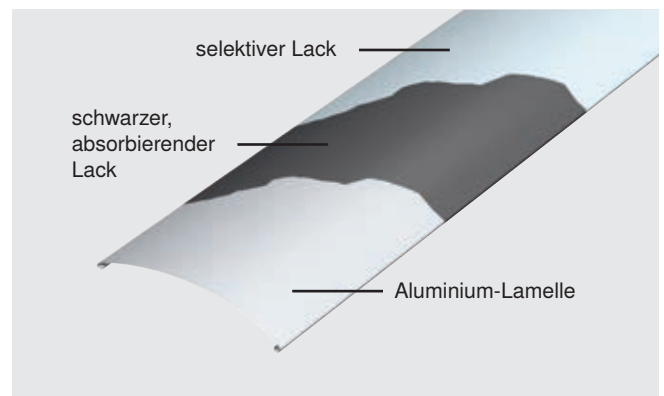


## Lamellen mit selbstreinigender Reynolux® EcoClean™-Beschichtung

Lamellen putzen war gestern! Unsere Lamelle mit Reynolux® EcoClean™-Beschichtung macht's möglich: in Verbindung mit Sonne und bereits geringer Luftfeuchtigkeit (z. B. Tauwasser) wirkt die lichtempfindliche Titandioxid-Beschichtung (EcoClean™) auf der Lamellenoberseite wie ein Katalysator und zersetzt organische Schmutz- und Smogpartikel. Indem sich die Lamellen so ständig selbst von Schmutz befreien, bleiben diese sauber und erhalten die Attraktivität Ihres Gebäudes. Auch die Luft wird gereinigt: 1000 m<sup>2</sup> Lamellen mit Reynolux® EcoClean™-Beschichtung machen so viel Smog unschädlich wie 80 Bäume. Das ist Nachhaltigkeit in aktiver Form!

## Selektive Lamellen

Eine patentierte selektive Beschichtung der Lamellen lässt mehr Tageslicht ins Haus und sorgt dabei für ein optimales Raumklima. Denn während das sichtbare Tageslicht ins Rauminnere gelenkt wird, absorbiert die Beschichtung UV- und IR-Strahlung. So bleibt ein Großteil der Wärmestrahlung vor der Verglasung. Das Ergebnis sind weniger Kosten für künstliche Beleuchtung und Klimatisierung. Im Vergleich zu Raffstoren mit ähnlicher Farbgebung werden ca. 30 % mehr Tageslicht und ca. 50 % weniger Wärme ins Gebäude geleitet. Mehr Wohlbefinden in Ihrem Gebäude.



## WAREMA Raffstoren flüstern

Durch den serienmäßigen Einsatz von geräuschoptimierten Oberschienenenträgern bei motorbetriebenen Raffstoren ist das Verfahren des Raffstores im Innenraum nicht mehr zu hören.

# Otten

Fenster-, Türen- und Terrassen-Center

Neumünsterstr. 123 • 24598 Boostedt

Tel: 04393 / 12 11 • Fax: 04393 / 24 18

E-Mail: [info@ottenbau.de](mailto:info@ottenbau.de) • Web: [www.ottenbau.de](http://www.ottenbau.de)

877507/02.2015