



TERRASSENÜBERDACHUNGEN

# INHALT

**TERRASSENÜBERDACHUNGEN VON SOLARLUX**

04 - 05

**DIE VORTEILE EINES PREMIUM-HERSTELLERS**

06 - 21

**DIE VIELFALT DER TERRASSENÜBERDACHUNGEN**

22 - 33

Das SDL Acubis

Das SDL Atrium plus

Das SDL Anova

Das SDL Aura

**VOM TERRASSENDACH ZUM GLASHAUS**

34 - 39

**AUSSTATTUNGSOPTIONEN FÜR TERRASSENÜBERDACHUNGEN**

40 - 45

**LEISTUNGSMERKMALE DER SYSTEME IM VERGLEICH**

46 - 49

**DIE TECHNIK DER GLASHÄUSER**

50 - 59

**ÜBER SOLARLUX**

60 - 66





## TERRASSENÜBERDACHUNGEN VON SOLARLUX

*Für zertifizierte Qualität im Garten*

Die Anforderungen an eine Terrasseüberdachung sind ganz unterschiedlich: Häufig steht der Wind- und Wetterschutz im Vordergrund, aber auch der Wunsch, das Leben im Freien länger genießen zu können, führt zu der Entscheidung für ein Terrassendach. Zusätzlich bietet eine Terrasseüberdachung aus Glas eine dauerhafte Möglichkeit, die Gartenmöbel oder Pflanzen geschützt zu überwintern.

Solarlux steht seit mehr als 35 Jahren für Erfahrung in der Produktion von Wintergärten, Glashäusern und Glas-Faltwänden. Eine Terrasseüberdachung des niedersächsischen Premium-Herstellers bietet daher nicht nur optimalen Witterungsschutz, sondern vor allem auch die Gewissheit, einen Anbieter gewählt zu haben, dem zertifizierte Qualität und die Einhaltung geltender Vorschriften extrem wichtig sind.





# GUT BEDACHT - ECHTEN EXPERTEN *vertrauen*

DIE VORTEILE EINES PREMIUM-HERSTELLERS



## IN JEDER HINSICHT PASSEND

*Die optimale Lösung für alle Wünsche*

Passgenaue Lösungen von Solarlux: Ob ein Terrassendach oder ein Glashaus mit senkrechten Glaselementen, jedes System passt optimal zu den Wünschen des Bauherren sowie der Architektur des Hauses. Und auch konstruktiv überzeugen die maßgeschneiderten Lösungen von Solarlux: So sind Dächer, Verschattungsmöglichkeiten und senkrechte Glaselemente exakt aufeinander abgestimmt und bis ins kleinste Detail durchdacht. Alle Komponenten kommen von Solarlux aus einer Hand - eine langjährige Funktionalität ist selbstverständlich damit gewährleistet.





## DIE EINSATZBEREICHE

Terrassendächer und Glashäuser bieten vielfältige Einsatzbereiche, denn die „klassische“ Überdachung der Terrasse ist nur eine von vielen Möglichkeiten. Auch als integriertes Dachsystem, als geschützter Freisitz oder zur Erweiterung des Außenbereichs in der Gastronomie eignen sich die verschiedenen Dachkonstruktionen, die alle ganz individuell passend zum jeweiligen Projekt konstruiert werden.



01 Gastronomie Langenfeld, Deutschland 02 Integriertes Dachsystem Düsseldorf, Deutschland 03 Freistehendes Glashaus Harrogate, England

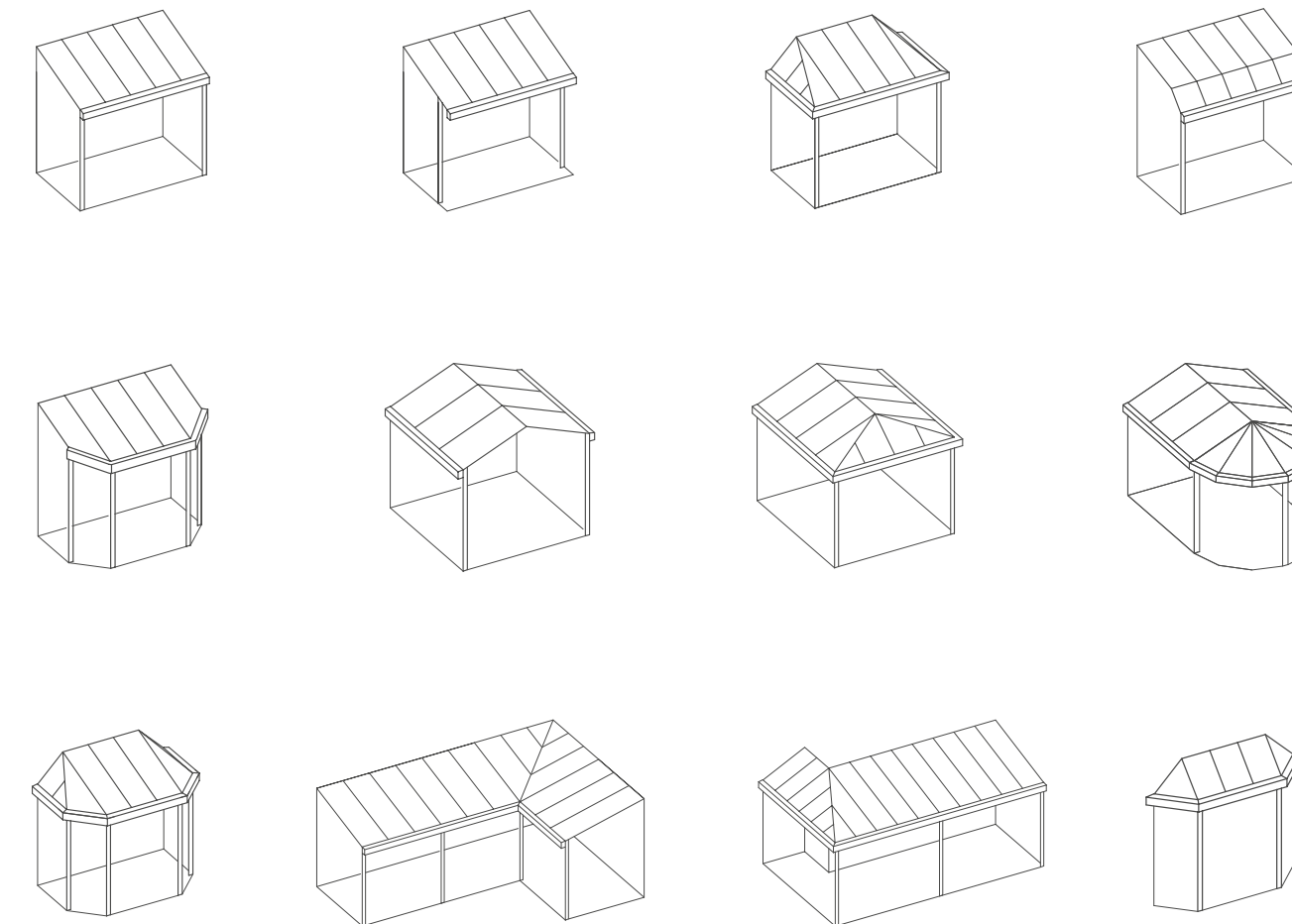




## VIelfÄLTIGE DACHFORMEN

Unabhängig davon, welcher Stil dem eigenen Geschmack entspricht - Solarlux Terrassenüberdachungen und Glashäuser garantieren für jede Anforderung die passende Dachform. Ob Terrassendach, Glashaus, Carport oder eine Eingangsüberdachung: Durch intensive Planung und Beratung wird die optimale Form und Größe ermittelt - natürlich immer gemeinsam mit dem Bauherren, seinen Ideen und Wünschen. Design, Statik, Entwässerung, Beschattung und Belüftung - unter Berücksichtigung dieser wesentlichen Punkte wird die perfekte Dachkonstruktion geplant und realisiert.

### BEISPIELE FÜR DACHFORMEN







## GEPRÜFTE SOLARLUX-QUALITÄT „MADE IN GERMANY“

Für alle Solarlux Terrassenüberdachungen und Glashäuser garantieren Prüfzeugnisse renommierter nationaler und internationaler Institute ein Höchstmaß an Funktionssicherheit, Stabilität und Langlebigkeit. Die geprüfte Statik gibt Sicherheit bei extremen Wetterbedingungen wie Schnee- oder Windlasten. Neben der Einhaltung der Glasnorm DIN 18008 sind alle Systeme selbstverständlich auch mit dem CE-Kennzeichen ausgestattet. Mit diesem europäischen Kennzeichen verdeutlicht Solarlux die Einhaltung der DIN EN 1090, die seit 2014 für alle Hersteller von tragenden Stahl- und Aluminiumbauteilen verpflichtend ist. Dieses europäisch geltende Kennzeichen belegt die Zertifizierung des Werks und der werkseigenen Produktionskontrolle.

### HINWEIS:

Die DIN EN 1090 ist extrem wichtig. Fehlt diese Zertifizierung, kann die Baugenehmigung verweigert oder ein Bußgeld erhoben werden!



## UNSERE MATERIALIEN

Die bei Solarlux verwendeten, hochwertigen Materialien Aluminium und Holz bieten höchste Gestaltungsfreiheit, ohne Nachhaltigkeit oder Langlebigkeit außer Acht zu lassen. Durch die Kombination mit patentierter Technik wird die Solarlux Terrassenüberdachung zur optimalen Lösung für designorientierte Bauvorhaben und Projekte.



### HOLZ

*Der natürliche Werkstoff für Behaglichkeit*

Die bei Solarlux verarbeiteten Hölzer sind zertifiziert und kommen aus nachhaltiger Forstwirtschaft. Beide Zertifikate stellen hohe Anforderungen insbesondere an die Nachhaltigkeit, an die Umweltverträglichkeit der Waldbewirtschaftung, die Arbeitsqualität und an die soziale Kompetenz der Forstbetriebe. Die Verwendung von Lacken auf Wasserbasis sowie eine energieschonende Produktion mit einer rückgewinnenden Nutzung von Wasser und Wärme stehen ebenfalls für einen sensiblen Umgang mit den natürlichen Ressourcen.

Wer sich also für den Werkstoff Holz entscheidet, setzt auf einen nachwachsenden Rohstoff, Individualität und behagliches Wohnen. Solarlux kommt diesem Wunsch in jeder Hinsicht nach. Neben den Standardhölzern Fichte und Kiefer können je nach Maserung auch verschiedene andere Hölzer eingesetzt werden. Ganz individuell ist auch die Oberflächenbehandlung. Ob Lasurbeschichtungen, handgeölte Flächen oder deckende Lacke: Sie erhalten Ihr Solarlux-Produkt natürlich in jeder Farbe, vollkommen herstellerunabhängig.



### ALUMINIUM

*Das Material für Langlebigkeit*

Langlebig und nahezu wartungsfrei – dieses Versprechen hält der Werkstoff Aluminium. Auch der Umweltgedanke kommt bei der Aluminium-Produktion nicht zu kurz – Solarlux ist nach Wertstoffkreislauf A.U.F. zertifiziert, der umweltgerechtes und ressourcenschonendes Recycling von Aluminium bestätigt. Jede Terrassenüberdachung aus Aluminium kann in jedem Farbton nach Kundenwunsch gestaltet werden – selbstverständlich auch in Sonderfarben, Eloxal oder DB.



## UNSERE FARBEN

Wer sich für eine Solarlux Terrassenüberdachung entscheidet, setzt auf Individualität. Die Solarlux Farbwelt, in der rund 30 RAL-Farben enthalten sind, bietet alle Farben der Farbpalette in matt und seidenglänzend ohne Aufpreis. So lässt sich jede Terrassenüberdachung auch farblich zur Einrichtung und zum Hausdesign wählen. Für höchste Oberflächenqualität sorgt die werkseigene Beschichtungsanlage – eine der modernsten Europas.

### DIE SOLARLUX FARBWELT

 RAL 1015	 RAL 3011	 RAL 5003	 RAL 5008
 RAL 5014	 RAL 6005	 RAL 6009	 RAL 7004
 RAL 7006	 RAL 7015	 RAL 7016	 RAL 7021
 RAL 7024	 RAL 7035	 RAL 7038	 RAL 7039
 RAL 7040	 RAL 8017	 RAL 8019	 RAL 8022
 RAL 8077	 RAL 9001	 RAL 9003	 RAL 9004
 RAL 9005	 RAL 9006	 RAL 9007	 RAL 9010
 RAL 9011	 RAL 9016		



### DIE SOLARLUX SONDERFARBEN

*Unverwechselbare Oberflächen für einzigartige Projekte*

Wer mit seiner Terrassenüberdachung einen ganz besonderen Akzent setzen möchte, kann selbstverständlich auch Sonderfarben in DB, RAL und Eloxal wählen oder auf Oberflächenveredelung durch besondere Lackeffekte (z. B. des Herstellers Tiger) setzen. Nahezu jeder Kundenwunsch ist realisierbar und natürlich sind auch Beschichtungen für besondere klimatische Anforderungen (wie z. B. in Seenähe) erhältlich.

### DIE SOLARLUX BESCHICHTUNG

**IST ZERTIFIZIERT NACH INTERNATIONALEN STANDARDS**





## DIE VORTEILE DER TERRASSEN- ÜBERDACHUNG IM ÜBERBLICK



### WIND- UND WETTERSCHUTZ

Mit einem Glashaus lässt sich die Terrasse dauerhaft genießen. Die flexiblen Glaselemente schützen zusätzlich gegen Zugluft, ohne dass der Blick in den Garten verbaut wird. Abende auf der Terrasse werden mit einem Rundum-Wetterschutz verlängert – ganz egal bei welcher Witterung.



### WERTSTEIGERUNG FÜR DIE IMMOBILIE

Ein Terrassendach oder ein Glashaus steigert den Wert der Immobilie nachweislich. Dank unterschiedlicher Dachformen, Farben und Materialien passen sich Solarlux Terrassenüberdachungen perfekt an die Architektur des Hauses an. Neben der Funktionalität ist vor allem das hochwertige Design ein echter Mehrwert – ganz egal, ob es sich um einen Neubau oder ein Renovierungsobjekt handelt.



### SCHUTZ FÜR PFLANZEN UND MÖBEL

Schluss mit dem Hin- und Hertragen der Gartenmöbel und Terrassenpflanzen. Mit einem Glashaus sind Pflanzen und Möbel auf der Terrasse das ganze Jahr über dauerhaft gut geschützt.



### WÄRMEPUFFER

Das Glashaus bietet nicht nur Schutz, sondern fungiert auch als Wärmepuffer. An warmen Herbst- oder Wintertagen kann der Wohnraum zur Terrasse geöffnet werden – die erwärmte Luft im Glashaus heizt diesen dann mit.



### DAS BIETET SOLARLUX

- Intensive Beratung und Planung
- Kostenlose Visualisierung (ggf. Darstellung in Virtual Reality erlebbar)
- Vielfalt in Form, Material und Farbe garantiert harmonischen Anschluss an die Hausarchitektur
- Filigrane Profilansichten, maximale Transparenz
- Silikonfreie Montage
- Technisch ausgereifte Konstruktion hinsichtlich Entwässerung, Dichtigkeit, Statik und Unterbau
- Einhaltung aller gültigen Normen und Vorschriften





# SICH IM GARTEN GANZ *zu Hause* fühlen

DIE VIelfALT DER TERRASSENÜBERDACHUNGEN





## FÜR JEDEN WUNSCH MASS- GESCHNEIDERT

Bei Solarlux ist jedes Terrassendach oder Glashauss maßgeschneidert und wird individuell gefertigt. Mit der Bandbreite der Systeme lassen sich von effizienten und schnell zu realisierenden Terrassendach-Konstruktionen über ausgereifte Design-Überdachungen bis zu komplexen Sonderlösungen alle Anforderungen umsetzen.

**MIT EINEM GLASHAUS  
LASSEN SICH GERADE  
DIE ABENDE PERFEKT  
GESCHÜTZT GENIESSEN**





# SDL ACUBIS

ALUMINIUM

## *Das Flachdach mit ausgereifter Technik*

Die neueste Terrassendachentwicklung - das Flachdach SDL Acubis - überzeugt in puncto Design und Funktionalität und kann sowohl frei stehend gebaut als auch an das Haus angeschlossen werden. Die innen liegende Statik des ungedämmten Profilsystems verleiht dem Dach eine unaufdringliche Eleganz. Die Dachneigung von lediglich 2° ist für das Auge kaum sichtbar, garantiert jedoch die Entwässerung der Dachfläche. Ein flacher, einteiliger Wandanschluss sorgt für optische Leichtigkeit und ermöglicht zudem eine einfache Montage auf der Baustelle.

### **DAS SDL ACUBIS**

- Nicht sichtbare Dachneigung von 2°
- Umlaufende Blende von nur 253 mm Höhe
- Frei stehend oder an die Hausarchitektur angeschlossen
- Zum Glashaus erweiterbar
- Umfangreiches Zubehör wie Beleuchtung oder Verschattung erhältlich



**GERMAN  
DESIGN  
AWARD  
SPECIAL  
2019**



Best of  
the Best  
2018/19  
ausgezeichnet für:  
/ Funktionalität / Innovation  
/ Produktivität / Design  
/ Materialvielfalt



Trendprodukt  
des Jahres  
2018/19  
ausgezeichnet für:  
/ Funktionalität / Innovation  
/ Produktivität / Design  
/ Materialvielfalt



## SDL ATRIUM PLUS

ALUMINIUM

### *Der Allrounder für alle Wünsche*

Ein Terrassendach für alle Fälle: Mit dem Atrium plus lassen sich nicht nur extrem große Glasflächen und Stützweiten realisieren, sondern auch komplexe Sonderformen. Das elegante Design und die filigranen Softline-Profile verleihen dem Dach einen besonders luftigen Charakter. Eine permanente Dachlüftung sorgt für ein angenehmes Klima. Zudem überzeugt das Atrium plus durch einen hohen Vorfertigungsgrad und kurze Montagezeiten. Ergänzt um das senkrechte Schiebesystem SL 20e, eine Festverglasung oder das bewährte Schiebe-Drehsystem SL 25 wird das Terrassendach zu einem rundum geschützten Glashaus.

#### **DAS SDL ATRIUM PLUS**

- Dachneigung 5° bis 45°
- Sehr große Dachflächen möglich
- Nahezu alle Dachformen realisierbar
- Zum Glashaus erweiterbar
- Umfangreiches Zubehör wie Beleuchtung oder Verschattung erhältlich
- Optional mit seitlichem Dachüberstand





# SDL ANOVA

ALUMINIUM

## Mit dem Blick für das Wesentliche

Das SDL Anova ist das Terrassendach für alle, die sich schnell dauerhaften und hochwertigen Schutz für die eigene Terrasse wünschen. Durchdachtes Design, schnelle Montage, Solarlux-Qualität: Das SDL Anova vereint moderne Optik mit großer Effektivität. Dank zwölf festgelegter Größen und zweier festgelegter RAL-Farben entfallen kostenaufwendige Planungen.

### DAS SDL ANOVA

- 5° Dachneigung
- Hohe Tragfähigkeit und maximale Stützweiten
- Festverglasung aus 10 mm Verbundsicherheitsglas
- Ausführung für verschiedene Schneelastzonen
- Zwei Trendfarben erhältlich (DB 703 und RAL 9006)
- Kürzere Montagezeiten
- 12 festgelegte Größen
- Schiebeverglasung mit Dachlüftung optional

### VERFÜGBARE GRÖSSEN

Breite / Höhe (mm)	3.600	4.500	5.400	6.300
3.000	Typ 01	Typ 02	Typ 03	Typ 04
3.800	Typ 05	Typ 06	Typ 07	Typ 08
4.600	Typ 09	Typ 10	Typ 11	Typ 12







## SDL AURA

HOLZ/ALUMINIUM

### *Der Natur ganz nah sein*

Dieses Terrassendach-System ermöglicht Naturnähe in doppelter Hinsicht: Das Holz auf der Innenseite des Daches macht es zu einem natürlichen Unikat, während Aluminium-Deckschalen auf der Außenseite gegen Witterungseinflüsse schützen. Die Deckschalen sind in jeder beliebigen RAL-Farbe lieferbar, so dass sich das SDL Aura optisch perfekt an das Hausdesign anpasst. Zudem bietet das System konstruktive Vorteile wie zum Beispiel optimalen Witterungsschutz oder aufsteckbare Strahlerleisten. Das SDL Aura ist im Standard in schichtverleimter Fichte erhältlich, weitere Holzarten auf Anfrage.

#### **DAS SDL AURA**

- Dachneigungen von 5° bis 25°
- Holzart: Fichte
- Schlanke Dimensionen sowie hohe Formstabilität durch optimalen Holzwerkstoff
- Hohe Vorfertigung
- Bester Witterungsschutz für Sparren und Traufe durch vorgesetzte Traverse
- Optional seitlicher Dachüberstand
- Beschattung wahlweise innen oder außen





## VON ALLEN SEITEN PERFEKTER *Schutz*

VOM TERRASSENDACH ZUM GLASHAUS





## EIN FREIER BLICK INS GRÜNE

*Schiebesysteme, Schiebe-Drehsysteme & Glas-Faltwände*

Ein Terrassendach bietet guten Schutz an regnerischen Tagen. Ergänzt um senkrechte, verschiebbare Glaselemente wird aus einem Terrassendach ein Glashaus, das rundum vor Wind und Wetter schützt. Fast jedes Solarlux Terrassendach lässt sich problemlos zu einem komfortablen Glashaus erweitern - selbstverständlich auch nachträglich. Der Vorteil: Ein Solarlux Glashaus ist rundherum transparent, schluckt kein Tageslicht und lässt sich auf Wunsch komplett öffnen. Bei schönem Wetter bleibt das Freiluft-Gefühl erhalten, bei wechselhaften Witterungen sorgt die transparente, senkrechte Verglasung für Schutz vor Wind und Regen.

**DAS GESAMTE PORTFOLIO**

**SENKRECHTER ELEMENTE**

**UNTER SOLARLUX.COM**







#### SCHIEBESYSTEM SL 20E

*Ganzglas, ungedämmt*

Das Schiebesystem SL 20e ist als Wind- und Wetterschutz im Terrassendach oder als Raumteiler einsetzbar und überzeugt insbesondere hinsichtlich der Bedienbarkeit: Dank intelligenter Mitnehmerfunktion lassen sich die Ganzglas-Elemente kinderleicht bedienen. Die einzelnen Flügel werden in zwei bis zu 5-spürigen, flach aufgesetzten Laufschiene geführt. So entsteht ein barrierefreier Übergang nach draußen. Zudem ermöglicht das Schiebesystem SL 20e eine vollkommen transparente Ecklösung, ohne an Dichtigkeit zu verlieren. Je nach Wunsch lassen sich die Elemente nach links und/oder rechts verschieben. Optional ist eine gerahmte Variante und eine Verriegelung mit unterschiedlichen Griffdesigns möglich.

#### SCHIEBE-DREHSYSTEM SL 25 / SL 25 XXL

*Ganzglas, ungedämmt*

Die Schiebe-Drehsysteme SL 25 und SL 25 XXL eignen sich hervorragend als Wind- und Wetterschutz und sind auf Wunsch bei höheren Anforderungen auch als gerahmte Variante erhältlich. Je nach Wunsch lassen sich die Elemente nach links oder rechts verschieben und nach außen oder innen schwenken. Die Laufwagen sind über jeden Winkel von 90° bis 180° verfahrbar, so dass sich die Systeme optimal für zahlreiche Grundrissmöglichkeiten eignen und so maximalen Gestaltungsspielraum auf der Terrasse geben. Dank dieser Technik lassen sich die Elemente nahezu komplett öffnen - lediglich ein schmales Flügelpaket bleibt stehen. So ist bei gutem Wetter Freiluftvergnügen auf der Terrasse garantiert.

#### GLAS-FALTWAND SL 35 / SL 45

*Aluminium, ungedämmt*

Die Glas-Faltwände SL 35 und SL 45 bieten einen sehr guten Schutz vor Wind und Wetter, da sie über zwei Dichtebenen verfügen. Sie lassen sich wie eine Ziehharmonika zusammenfalten, so dass eine große Öffnung des Glashauses entsteht. Das schmale Flügelpaket kann je nach System nach links oder rechts geschoben, nach innen oder außen gefaltet werden. So entsteht zum Beispiel bei einer fünf Meter großen Öffnung ein nur 50 Zentimeter schmales Flügelpaket.







IHR MAXIMALER  
KOMFORT MIT ALLEM,  
*WAS dazugehört*

AUSSTATTUNGSOPTIONEN FÜR TERRASSENÜBERDACHUNGEN



## MODERNSTE VERSCHATTUNG FÜR SOLARLUX TERRASSENDÄCHER

*Die Solarlux Markise made by Warema*

Maximaler Schattenkomfort für Solarlux Terrassendächer: Die exakt auf die Terrassendächer abgestimmten Solarlux Markisen made by Warema garantieren zahlreiche technische und funktionale Vorteile. So lassen sich auch große Dachflächen problemlos mit einer Markise ausstatten. Verschiedene Stoffe und Farben garantieren maximalen Gestaltungsspielraum. Auch Ganzglas-Schiebe-Elemente lassen sich problemlos mit der senkrechten Markise kombinieren.

Erhältlich ist die Solarlux Markise made by Warema in vier Ausführungen: Aufdach, Unterglas, als senkrechte Variante und als Lösung überdeck. Die Baustelle erreichen Markise und Terrassendach in nur einer Lieferung. Und auch bestellt wird direkt bei Solarlux. So können Bauherren und auch die Monteure vor Ort von Service und Lieferung aus einer Hand profitieren.





## FÜR EIN PERFEKTES LEBEN IM GARTEN

*Vielfältiges Zubehör direkt von Solarlux*

Nicht nur optimale Beschattung, angenehme Wärme bei kühleren Temperaturen, Belüftung an heißen Tagen, Beleuchtung oder spezielle Verglasung erweitern das Glashaus zum perfekten Wohlfühlort. Natürlich gehört dazu auch das bequeme Steuern dieser einzelnen Komponenten auf Knopfdruck. Ebenfalls komfortabel und praktisch: Alles kommt aus einer Hand, direkt von Solarlux.



### MOBILE STEUERUNG

Mit der innovativen Solarlux Steuerung kann nicht nur die hochwertige Markise über Funk gesteuert, sondern auch die Beleuchtung ein- und ausgeschaltet oder gedimmt werden. Durch einfache Erweiterung können bis zu acht verschiedene Produkte (wie z. B. der Heizstrahler) mit der Steuerung bedient werden. Zudem ist eine App verfügbar, so dass sämtliche Komponenten auch per Smartphone gesteuert werden können.

### BELEUCHTUNG

Genießen Sie laue Sommernächte auf Ihrer Terrasse. Integrierte LED-Strahler schaffen eine gemütliche Atmosphäre in der Dämmerung und sorgen für eine angenehme Beleuchtung unter Ihrem Terrassendach.

### BELÜFTUNG

Ein permanenter Dachlüfter mit zwei gegenüber versetzten Glasscheiben ermöglicht die Dauerbelüftung und sorgt auch an heißen Sommertagen für einen angenehmen Luftaustausch unter dem Terrassendach oder im Glashaus. Optional sind auch elektrisch betriebene Dachflächenfenster oder Dachschiebefenster erhältlich.



### INFRAROT-HEIZSTRAHLER

Der Infrarot-Design-Heizstrahler eignet sich perfekt, um ein Glashaus temporär zu beheizen. Dazu wird er einfach kurz vor der Nutzung des Glashauses eingeschaltet und bietet angenehme Wärme in kürzester Zeit - punktgenau und immer dann, wenn man sie braucht.

### VOGELSCHUTZGLAS

Glas bietet dem Menschen viele Vorzüge. Für wild lebende Vögel können Glashäuser, Wintergärten oder Terrassendächer jedoch eine lebensbedrohende Gefahr darstellen. Um das Kollisionsrisiko zu senken, erhalten Sie bei Solarlux auf Wunsch Vogelschutzglas, das dank möglichst geringer Reflexionen die Scheibe ausschließlich für Vögel sichtbar werden lässt.





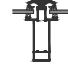



## GROSSE VIELFALT ERFORDERT *Übersicht*

LEISTUNGSMERKMALE DER SYSTEME IM VERGLEICH

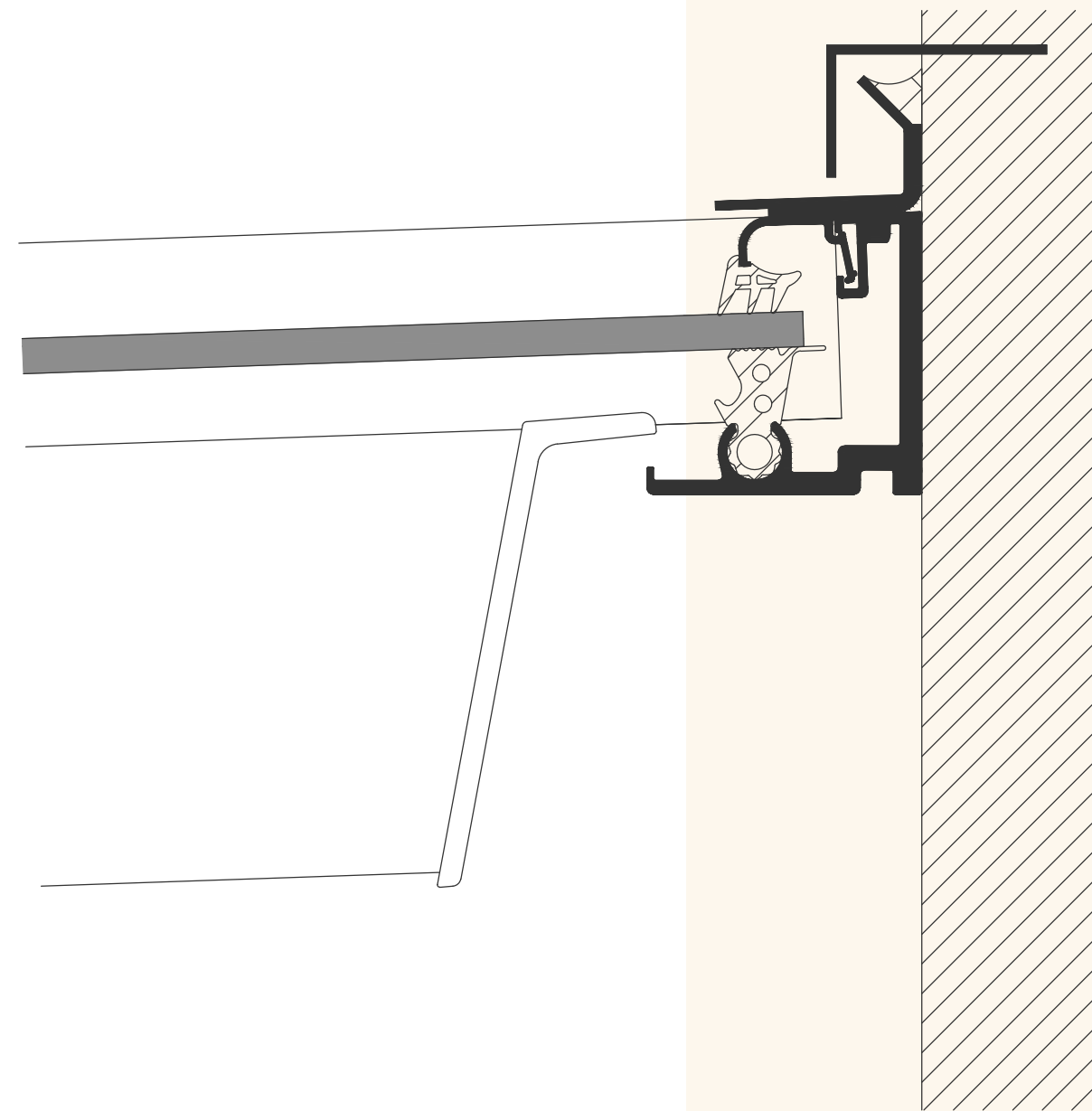


## DIE SYSTEME IM ÜBERBLICK

Alle Systeme und Optionen in der Übersicht. So lassen sich die Systeme noch einmal auf einen Blick miteinander vergleichen.

	SDL Acubis	SDL Atrium plus	SDL Anova	SDL Aura
				
<b>Material</b>				
Aluminium	●	●	●	○
Holz/Aluminium	○	○	○	●
<b>Dachformen</b>				
Pultdach	●	●	●	●
Segmentierte Dachform	○	●	○	○
Sonderkonstruktionen	○	●	○	○
<b>Abmessungen</b>				
Max. Stützabstand	7,0 m	7,0 m	3,91 m	5 m
Max. Breite	unbegrenzt	unbegrenzt	6,3 m <sup>(4)</sup>	unbegrenzt
Max. Tiefe	6,1 m	7,0 m	4,6 m <sup>(4)</sup>	5 m
Dachneigung	2°	5 - 45° <sup>(3)</sup>	5°	5 - 25° <sup>(3)</sup>
<b>Entwässerung</b>				
Designrinne	●	●	●	●
Entwässerung über Speier oder Kette	○	●	○	●
Entwässerung über Fallrohr	●	●	○	●
<b>Beschattung</b>				
Außen liegend	○	●	○	●
Innen liegend	●	●	●	●
Senkrecht	●	●	○	●
<b>Belüftung</b>				
Permanenter Dachlüfter mit Fliegengitter	○	●	○	○
Motorisch betriebener Dachlüfter	●	●	○	●
Motorisch betriebene Schiebefenster	●	●	○	●
Manuelles Schiebefenster	○	○	●	○
<b>Beleuchtung</b>				
Sparren mit LED	●	○	○	○
Strahlerleiste mit LED	●	●	○	●
Kabelkanal	●	●	○	●
<b>Unterbau zum Solarlux Glashaus</b>				
Schiebe-Drehsysteme SL 25 / SL 25R / SL 25 XXL	●	●	○	●
Schiebesystem SL 20e	●	●	○	●
Glas-Faltwand SL 35 / SL 45	●	●	○	●
Festverglasung	●	●	○	●





## DIE TECHNIK DER GLASHÄUSER

**DAS SLD ACUBIS**  
Wandanschluss  
Sparren  
Traufe

**DAS SDL ATRIUM PLUS**  
Wandanschluss  
Sparren  
Traufe

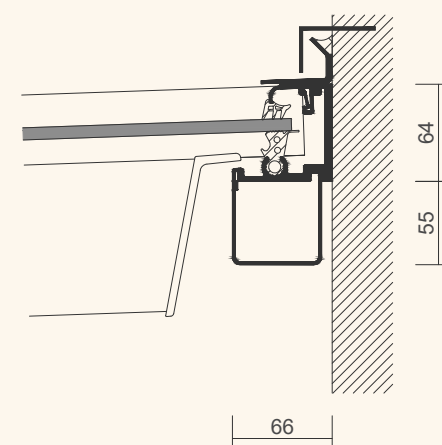
**DAS SDL ANOVA**  
Wandanschluss  
Sparren  
Traufe

**DAS SDL AURA**  
Wandanschluss  
Sparren  
Traufe



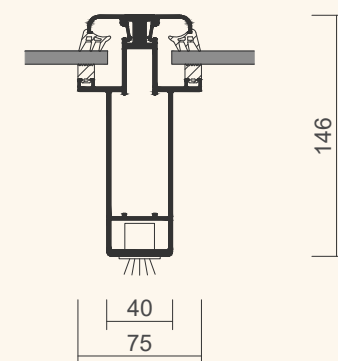
## SDL ACUBIS

### Detailschnitte



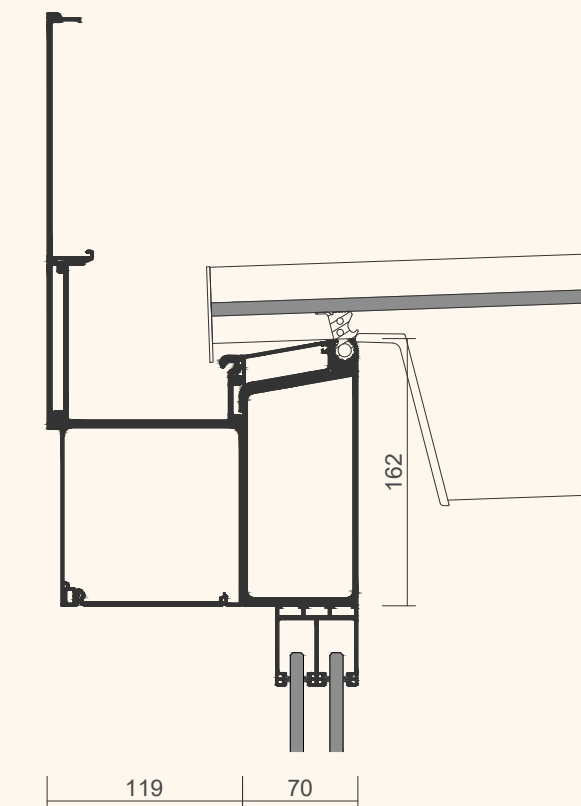
#### Wandanschluss

Einteiliger Wandanschluss mit Kabelkanal, der eine verdeckt liegende Kabelführung ermöglicht.



#### Sparren

Filigraner, innen liegender Sparren mit Beleuchtung. Ausführbar auch mit Stahlverstärkung für hohe Schneelasten.



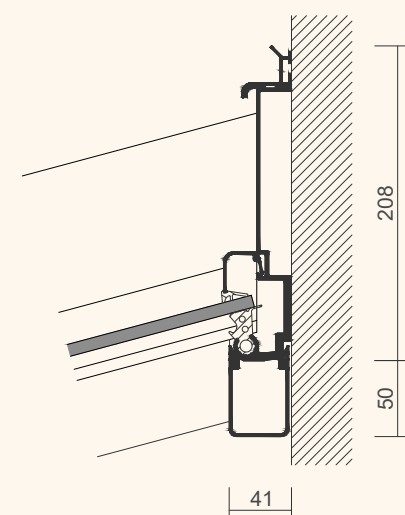
#### Traufe ohne Dachüberstand

Dreiteiliges Bauteil bestehend aus Traufe, Rinne sowie der 253 mm hohen Blende, erweiterbar mit Beleuchtungs- bzw. Beschattungsprofil.



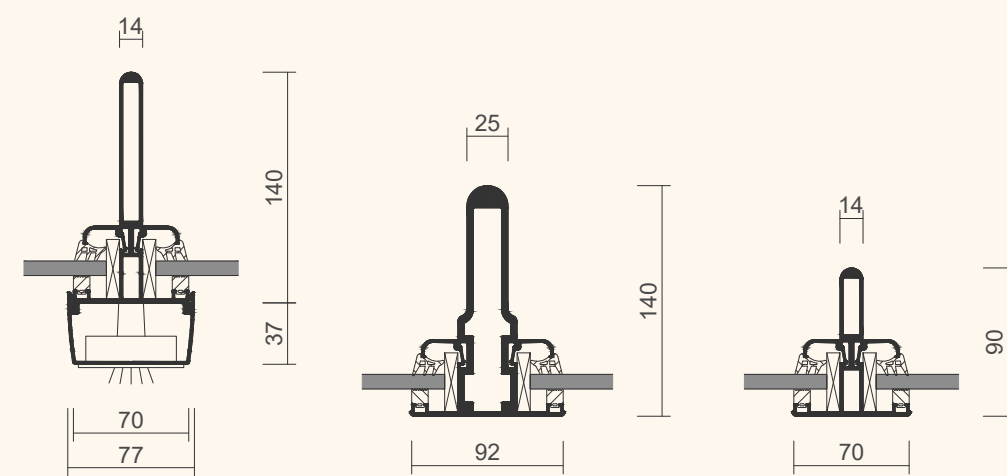
# SDL ATRIUM PLUS

## Detailschnitte



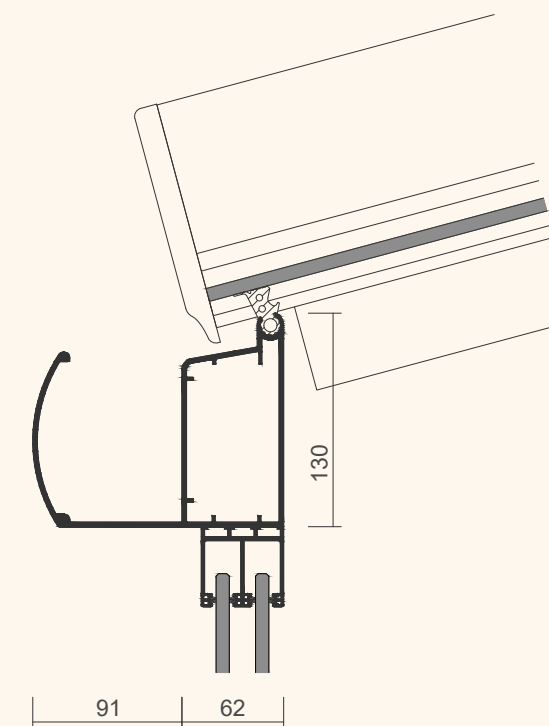
### Wandanschluss

Einteiliger Wandanschluss für außen liegende Sparren, mit Kabelkanal für verdeckt liegende Kabelführung.



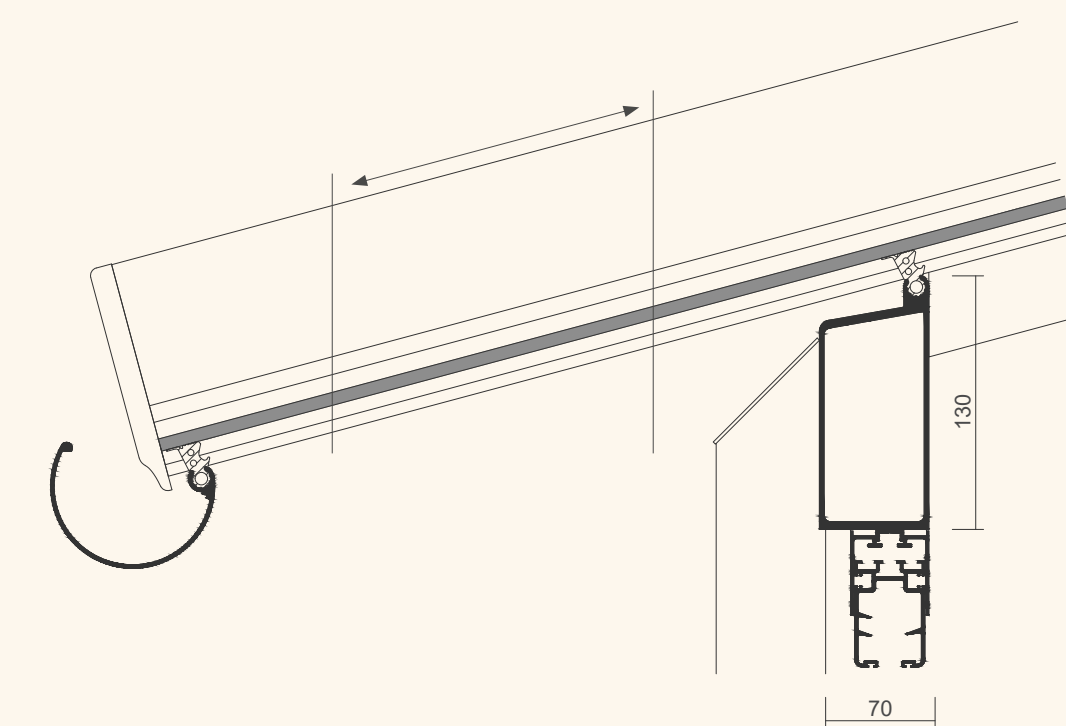
### Sparren

Drei filigrane Sparrentypen je nach statischen Erfordernissen; optional mit Strahlerleiste ausführbar.



### Traufe ohne Dachüberstand

Einteilige Traufe mit außenseitig abgerundetem Softline-Profil.



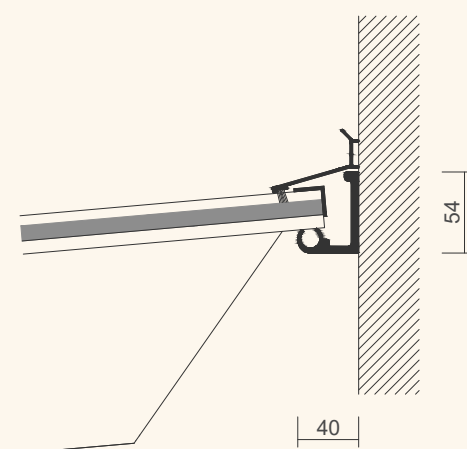
### Traufe mit Dachüberstand

Traufe für Varianten mit variablem Dachüberstand. Die Entwässerung erfolgt über die vorgehängte Rinne.



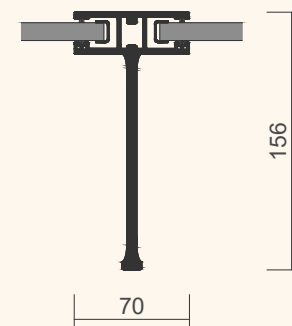
## SDL ANOVA

### Detailschnitte



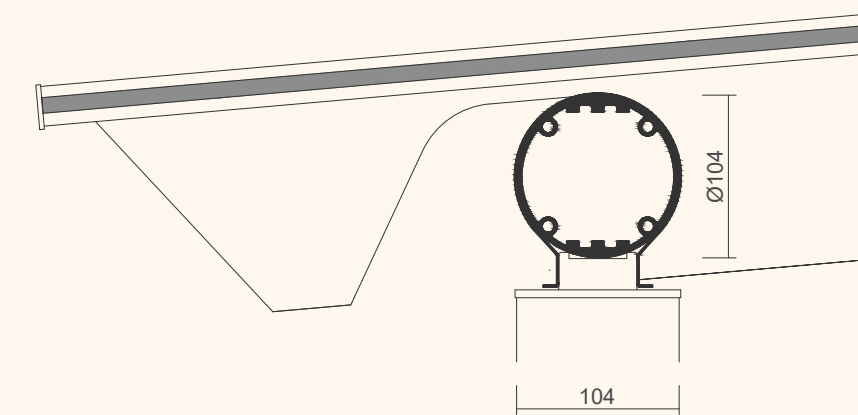
#### Wandanschluss

Filigraner Wandanschluss, der auch für höhere Schneelasten geeignet ist.



#### Sparren

Einteiliger, innen liegender Sparren, der in verschiedenen Designs (z. B. mit Lochung) oder oben aufgedoppelt für die Integration verschiebbarer Scheiben ausführbar ist.



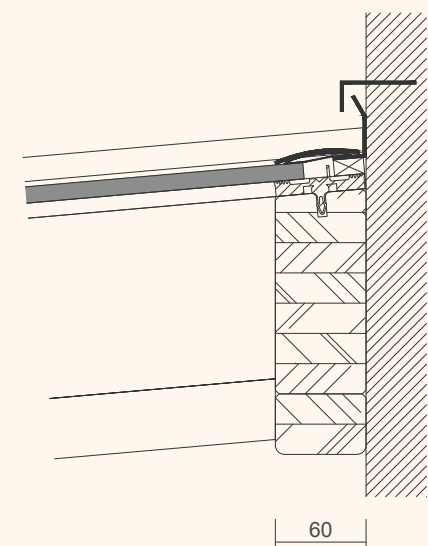
#### Traufe mit Dachüberstand

Einteilige, runde Traufe, die in Kombination mit der Sparrenprägung eine schnelle und einfache Montage ermöglicht.



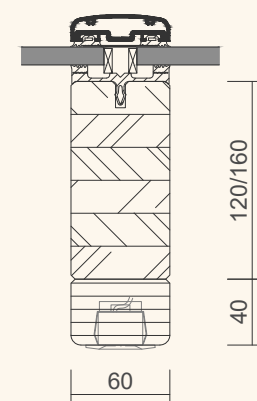
## SDL AURA

### Detailschnitte



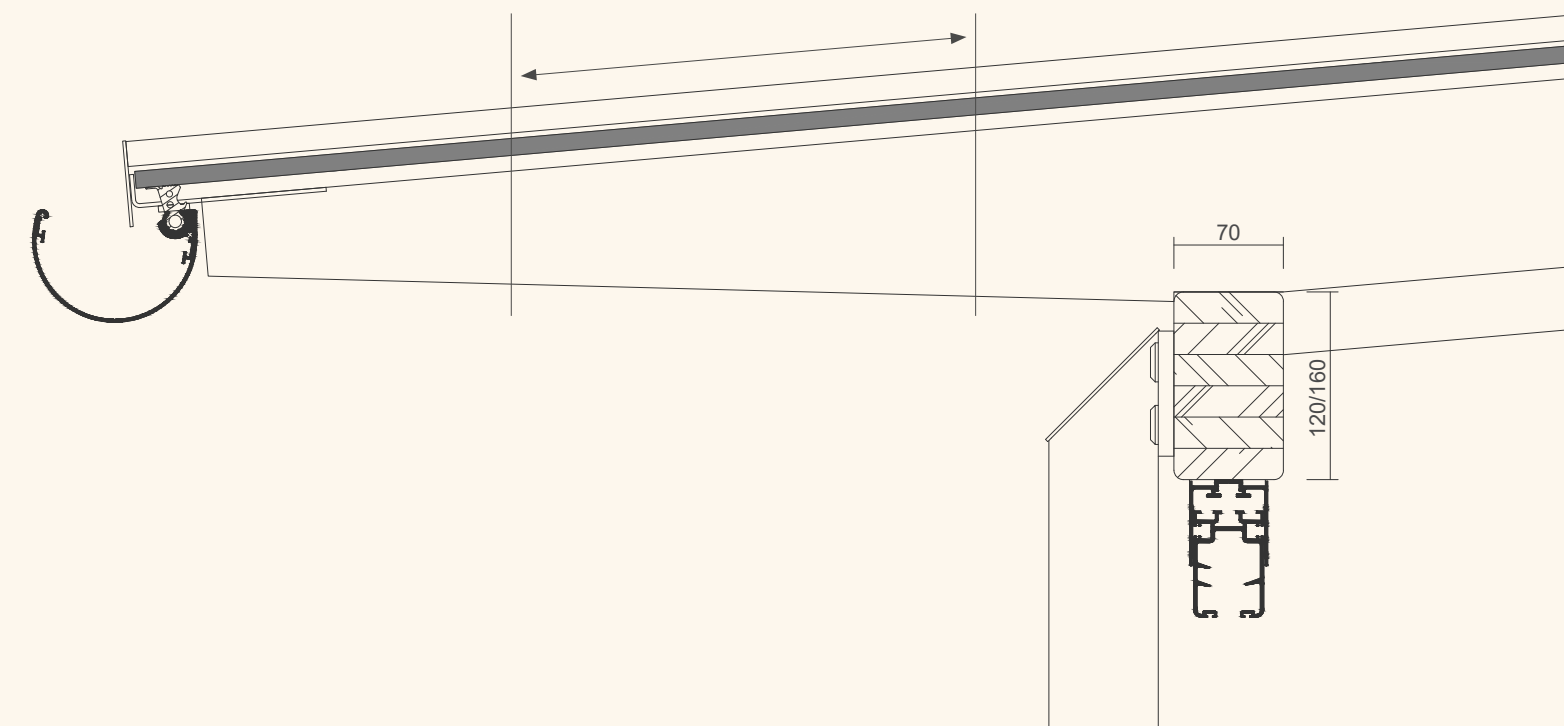
#### Wandanschluss

Innen liegender Wandanschluss aus mehrschichtverleimtem Holz ohne sichtbare Verschraubung, optional erhältlich mit Kabelkanal.



#### Sparren

Filigraner, innen liegender Sparren aus mehrschichtverleimtem Holz aus zertifiziertem Anbau. Optional ausführbar mit aufsteckbarer Strahlerleiste, die die Statik des Sparrens nicht beeinflusst.



#### Traufe mit Dachüberstand

Traufe aus schichtverleimtem Holz mit variablem Dachüberstand, wobei sich der Sparren bei größer werdendem Dachüberstand zunehmend verjüngt.





# VERLASS AUF EIN STARKES *Unternehmen*

ÜBER SOLARLUX





## EIN BESONDERES FAMILIENUNTERNEHMEN

*Bodenständig, innovativ und engagiert*

Seit mehr als 35 Jahren steht Solarlux für ausgezeichnete Qualität in der Herstellung von Glas-Falträumen, Wintergärten und Fassadenlösungen. Gegründet von Herbert Holtgreife, wird das niedersächsische Unternehmen mit Sitz in Melle bei Osnabrück in zweiter Generation von seinem Sohn Stefan geführt. Vor allem aber setzt Solarlux auf seine Mitarbeiter: Rund 800 engagierte und ideenreiche Mitarbeiterinnen und Mitarbeiter stehen weltweit täglich hinter dem Erfolg des führenden Systemanbieters.

Die umweltfreundliche Produktion, die produktionseigene Werkskontrolle sowie die Einhaltung höchster Qualitätsstandards werden auch durch die Unternehmenszertifikate nach ISO 9001, ISO 14001 und die DIN EN 1090 bestätigt. In Kombination mit dem hohen sozialen Engagement, das Solarlux seit der Firmengründung auszeichnet, wird der Familienbetrieb zu einem ganz besonderen Unternehmen.



**„ES GIBT HERKUNFT  
UND ES GIBT ZUKUNFT.  
WIR LEBEN BEIDES.“**



# DIE WELT VON SOLARLUX



## WOFÜR STEHT SOLARLUX?

- Inhabergeführtes Familienunternehmen
- Zertifiziertes Unternehmen nach ISO 9001
- Hauseigene Forschung und Entwicklung
- 800 Mitarbeiterinnen und Mitarbeiter weltweit
- Erfolgreich umgesetzte Projekte in über 60 Ländern
- Soziales Engagement sowie Verantwortung für Mensch und Natur



## DIE PRODUKTION

- 55.000 m<sup>2</sup> große Produktionsstätte im niedersächsischen Melle
- Manufaktur mit modernsten Maschinen
- Eigene Lackierstraße und Pulverbeschichtung
- Nachhaltig und energiesparend
- Nach Umweltnorm ISO 14001 zertifiziert



## SOLARLUX PRODUKTE

- „Made in Germany“ gefertigt
- CE-gekennzeichnet
- Zertifiziert und unabhängig getestet
- Ausgezeichnet mit nationalen und internationalen Design-Awards
- Mit bester Profil-Oberfläche versehen
- Höchsten Qualitätsstandards entsprechend
- Individuell gefertigt nach Kundenauftrag



## SOLARLUX SERVICE

- Optimale Beratung
- Alles aus einer Hand
- Besenreine Montage
- Professionelle Abwicklung privater und öffentlicher Bauvorhaben
- Wartungs- und Serviceverträge auch nach Projektabschluss



# VERFOLGEN SIE SOLARLUX AUCH DIGITAL

*Bleiben Sie auf dem Laufenden*

Projekte, Referenzen, Neuheiten - die Welt von Solarlux dreht sich schnell und Bilder sagen manchmal mehr als tausend Worte: Grund genug, unsere Website oder unser Portal mySolarlux zu besuchen oder uns in den sozialen Medien zu folgen.

Und dennoch: Selbstverständlich freuen wir uns auch über den direkten Kontakt und darauf, Ihre Fragen persönlich oder telefonisch zu beantworten. Zögern Sie nicht und melden Sie sich gerne bei uns. Eine unverbindliche Beratung, eine Visualisierung Ihrer persönlichen Idee oder auch nur die Beantwortung einer Frage - nutzen Sie die vielfältigen Wege, um mit uns in Kontakt zu treten.





