



ALUKON

Sonnenschutz Rollladen Insektenschutz

ZIPTEX

DER TEXTILE SONNENSCHUTZ

WWW.ALUKON.COM

ALUKON
Sonnenschutz Rollläden Insektenschutz

ZIPTEx VON ALUKON

DIE NEUE GENERATION DES SONNENSCHUTZES

ALUKON ZipTex - modern und zugleich langlebig in Material und Design.

Die textilen Behänge sind UV-beständig, wasser- und schmutzabweisend und damit wetterfest. Die Kästen und Führungsschienen werden aus stranggepresstem, pulverbeschichteten Aluminium gefertigt. Aufgrund dieser Eigenschaften bilden ZipTex-Anlagen ein langlebiges und wartungsarmes Sonnenschutzsystem für Ihr Zuhause.

**Weitere Produkte und Neuheiten finden Sie auch auf
WWW.ALUKON.COM**



MEHR ALS NUR SONNENSCHUTZ

ALUKON SYSTEME HABEN MEHR VORTEILE ALS SIE DENKEN



Sonnenschutz

angenehmes Raumklima auch an heißen Sommertagen



Für große Flächen

bis zu 18 m² und einer max. Breite von 600 cm



Blendschutz

lichtdurchlässiges Gewebe für blendfreie Raumatmosphäre



Windbeständigkeit

seitlich geführter Behang für stabile Tuchspannung auch bei hohen Windlasten



Sichtschutz

mehr Privatsphäre im eigenen Zuhause



UV- und witterungsbeständig

durch Verwendung hochwertiger Materialien



Pflegeleicht und wartungsarm

durch wasser- und schmutzabweisende Behänge



Bedienkomfort

komfortabel per Elektroantrieb oder Funkmotor sowie einfach per Kurbelbedienung



Stranggepresst und langlebig

ALUKON Aluminiumkästen sind besonders robust und langlebig und bestechen durch große Formvielfalt



Insektenschutz-Funktion

bei geschlossenem ZipTex-Behang



Fassadengestaltung

große Auswahl an unterschiedlichen Geweben und Farben



Made in Germany

langlebige, hochwertige Materialien

A modern interior space featuring a large window with a roller blind, a floor lamp, and a bed with a teal blanket. The room is bright and airy, with a minimalist aesthetic. The window is the central focus, offering a view of the outdoors. The floor lamp has a black shade and a wooden base. The bed is partially visible in the foreground, covered with a teal blanket. The overall atmosphere is clean and contemporary.

DESIGN UND FUNKTION

INTERESSANTE INNENRAUMGESTALTUNG

Mit den textilen Behängen entsteht eine besondere Raumatmosphäre bei gleichzeitigem Durchblick nach außen. Die Vielzahl an Tüchtausführungen und Montagevarianten bietet die Möglichkeit unterschiedlicher Licht- und Farbgestaltung.



VORBAU ZIPTEX



RUND



**20° SCHRÄG
REVISION UNTEN**



**20° SCHRÄG
REVISION VORN**



90° GERADE

FORMEN UND FARBEN

ALS GESTALTUNGSELEMENT FÜR IHRE FASSADE

Ob Neubau oder Altbaumodernisierung - mit ZipTex-Systemen erhalten Sie einen modernen, vielfältig gestaltbaren Sonnenschutz. Passend zu den Rollläden und Raffstoren von ALUKON lässt sich ZipTex in gleiche Kästen integrieren und ist damit dem äußeren Erscheinungsbild anpassbar.



Akzente setzen

erhältlich in allen RAL-Farben in glänzender, matter und Strukturoberfläche oder eloxierter Ausführung



Stranggepresst und langlebig

ALUKON Aluminiumkästen sind in großer Formenvielfalt erhältlich, besonders robust und korrosionsbeständig



Einfache Revision

die außenliegende Revisionsblende garantiert eine schnelle und saubere Durchführung von Service- und Reparaturarbeiten

PUTZTRÄGER

ZIPTEX



PUTZTRÄGER 20°



PUTZTRÄGER 90°

FASSADENINTEGRIERTE LÖSUNG

UNSIHTBAR UND FUNKTIONAL

ZipTex im ALUKON Putzträgerkasten lässt sich beim Neubau oder einer nachträglichen Außendämmung unsichtbar in die Fassade integrieren.



Die unsichtbare Lösung

ALUKON ZipTex-Putzträger integrieren sich fast unsichtbar in die Fassade



Stranggepresst und langlebig

ALUKON Aluminiumkästen sind besonders robust und in zwei verputzbaren Varianten erhältlich



Einfache Revision

die außenliegende Revisionsblende garantiert eine schnelle und saubere Durchführung von Service- und Reparaturarbeiten

AUFSATZ ZIPTEX



REVISION INNEN



REVISION AUßEN

GESCHÄUMTER AUFSATZKASTEN

AUF DEM FENSTER MONTIERT

Der geschäumte Aufsatzkasten AK-FLEX mit ZipTex ist speziell für den Neubau oder die Sanierung zusammen mit dem kompletten Fenster geeignet und entspricht den aktuellen Anforderungen der Energieeinsparverordnung (EnEV). Gleichzeitig bietet dieser Kasten ein Höchstmaß an Schalldämmung, da ohne Zusatzmaßnahmen Werte (R_w) bis 46/48 dB erreicht werden.



Die unsichtbare Lösung

AK-FLEX Aufsatzkästen mit ZipTex-Behang integrieren sich fast unsichtbar in die Fassade



Für alle Einbausituationen

unterschiedliche Wandstärken für Wärmedämmverbundsystem, Außenputz, Klinker- oder Schieferfassade



Einfache Montage

der Kasten wird über ein Adapterprofil direkt auf dem Fenster montiert und zusammen eingebaut

SICHTFENSTER

ZIPTEX



PUTZTRÄGER 90°,
PUTZTRÄGER 20°
SCHRÄG



RUND



20° SCHRÄG
REVISION UNTEN



20° SCHRÄG
REVISION VORN



90° GERADE

ZIPTEX MIT SICHTFENSTER

WIND- UND WETTERSCHUTZ MIT DURCHBLICK

ZipTex mit Sichtfenster ist ein auf Maß gefertigter Wind- und Wetterschutz, speziell an Terrassenüberdachungen. Das PVC-Sichtfenster kann in mehr als 125 Varianten der Satiné- und Soltis-Tücher integriert werden.

Die Sichtfensterfolie und der ZipTex-Behang werden dabei miteinander schlüssig verschweißt und sind UV-beständig. Die Anlagen sind mit komfortabler Motorbedienung oder alternativ Kurbelbedienung ausgestattet.



Sichtschutz

mehr Privatsphäre
mit Durchblick



Wind- und Wetterschutz

verlängerte Terrassennutzung
auch bei nicht so optimalem Wetter



Maximale Größe

durchgängiges Sichtfenster
in maximaler Höhe von 136 cm
bei Elementgrößen bis zu 400 x 300 cm

SATINÉ 5500

PVC-UMMANTELTE
GLASFASERFÄDEN

TWILIGHT PEARL 297

PVC-FREIES POLYESTER

ZIPTEX – NATÜRLICH TRANSPARENT

SPIEL VON LICHT UND SCHATTEN ABGESTIMMT AUF IHRE BEDÜRFNISSE

Mit ALUKON ZipTex ist nahezu alles möglich. Von lichtdurchlässigem Gewebe über ein- oder mehrfarbige Behangvarianten bis hin zum Verdunklungsstoff finden Sie alles. Wählen Sie Ihren Wunschfarbton aus den Stoffarten Satiné 5500, twilight PEARL 297, SOLTIS® 86, 92 und B92 und ORCHESTRA Uni. Selbst Verdunklungsanlagen lassen sich mit den speziellen Verdunklungsstoffen (SOLTIS® B92) realisieren.

Auch nachts wird je nach ZipTex-Variante die Sicht von außen nach innen reduziert oder ganz verhindert. Alle ZipTex-Systeme bieten im geschlossenen Zustand einen guten Schutz gegen Insekten.

SOLTIS® 92
POLYESTER-GEWEBE



ORCHESTRA UNI
100 % SPINNÜSENGEFÄRBTES
SUNACRYL



SATINÉ 5500

TWILIGHT PEARL 297 SOLTIS® 86

SOLTIS® 92

VERDUNKLUNGSSTOFFE

SOLTIS® B92

ORCHESTRA UNI



**ÜBER 250
TUCHVARIANTEN**

FARBGESTALTUNG
MIT ZIPEX

GEWEBEARTEN UND -FARBEN

FÜR JEDES FENSTER DAS PASSENDE

Sie können frei aus der ALUKON Stoffvielfalt wählen. Dabei gilt zu beachten, dass dunkle Gewebe, im Gegensatz zu hellen Geweben, besser vor Sonneneinstrahlung bzw. Blendung schützen, die Lichtverhältnisse im Raum aber auch stärker abdämpfen.



Sichtschutz

mehr Privatsphäre im eigenen Zuhause



Sonnenschutz

angenehmes Raumklima auch an heißen Sommertagen



Blendschutz

lichtdurchlässiges Gewebe für blendfreie Raumatmosfera



Pflegeleicht und wartungsarm

durch wasser- und schmutzabweisende Behänge

KOMFORTABLE BEDIENUNG

FÜR JEDE ANWENDUNG DAS PASSENDE

Mit einer Sonnen-/Windsteuerung können die Anlagen auch bei Abwesenheit gesteuert werden und fahren bei entsprechender Sonneneinstrahlung vollautomatisch in die voreingestellte Beschattungsposition.

Funkbedienung

Funkantriebe mit Handsender oder Zeitschaltuhren bieten zusätzlichen Komfort



Automatisierung

mit passenden Antrieben sind Sonnenschutzanlagen Smart Home fähig und lassen sich in vorhandene Haussteuerungen integrieren



DESIGN MIT FUNKTION

KOMFORTABLE BEDIENUNG

ZipTex-Anlagen sind grundsätzlich motorisiert und standardmäßig per Schalter zu bedienen.

Zusätzlichen Komfort bieten optional erhältliche Funkantriebe mit Handsender oder Zeitschaltuhr.



DESIGN UND FLEXIBILITÄT

FÜR HÖCHSTE ANSPRÜCHE

Die moderne und stilvolle Art flexibler Abtrennung.
Als windstabiler Wetterschutz für Terrassen und
Überdachungen. Für zusätzlichen Durchblick sorgt
ein optionales PVC-Sichtfenster.

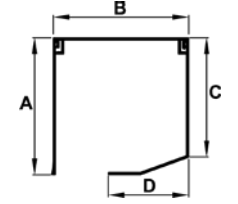
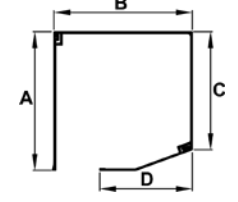
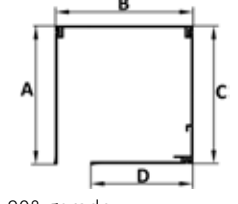
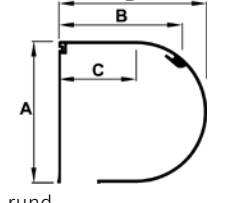
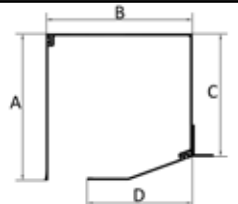
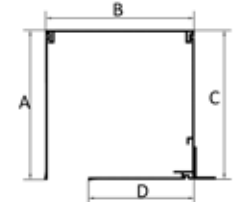
Made in Germany.



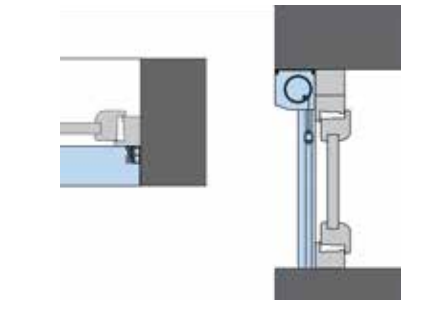
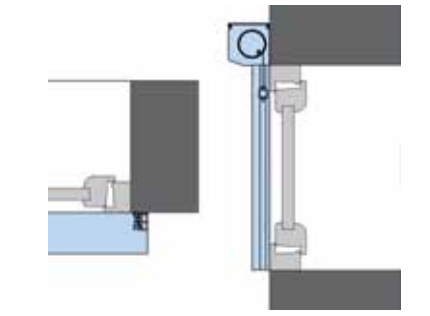
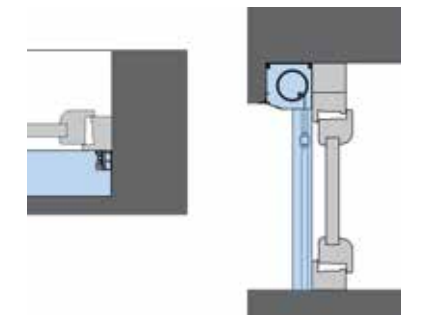
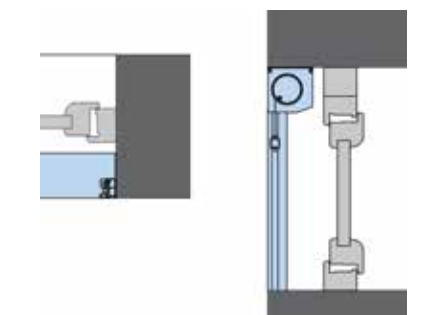
ÜBERSICHT

VORBAU- UND PUTZTRÄGERKÄSTEN SOWIE
GESCHÄUMTE AUFSATZKÄSTEN AK-FLEX

Vorbau- und Putzträgerkasten stranggepresst

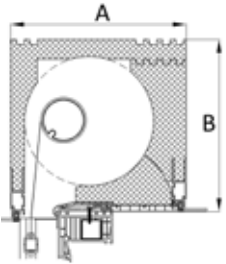
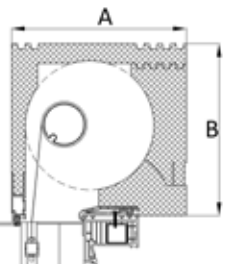
Kastenform	Kastengröße	Kastenmaße in mm				verfügbare Kastenfarben		
		A	B	C	D	Standard	ALUKON RAL- Farbkollektion	RAL (Mehrpreis)
						weiß 9016 matt		
Vorbaukästen								
 20° schräg - Revision vorn	-	-	-	-	-	•	•	
	100	102	102	88	60	•	•	
	125	127	127	108	85	•	•	
	138	139	139	117	99	•	•	
 20° schräg - Revision unten	90	91	91	74	49	•	•	
	100	102	102	89	60	•	•	
	125	127	127	108	85	•	•	
	138	139	139	117	99	•	•	
 90° gerade	90	91	91	91	49	•	•	
	100	102	102	102	60	•	•	
	125	127	127	127	85	•	•	
	138	139	139	139	90	•	•	
 rund	-	-	-	-	-			
	-	-	-	-	-			
	-	-	-	-	-			
	138	141	123	78	148	•	•	
Putzträgerkästen								
 20° schräg	-	-	-	-	-			
	100	102	102	89	60	•	•	
	125	127	127	111	85	•	•	
	138	139	139	120	99	•	•	
 90° gerade	-	-	-	-	-			
	100	102	102	102	60	•	•	
	125	127	127	127	85	•	•	
	138	139	139	139	90	•	•	


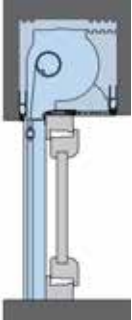
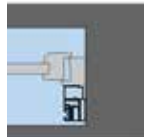
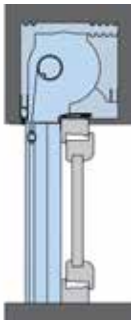
Montagearten

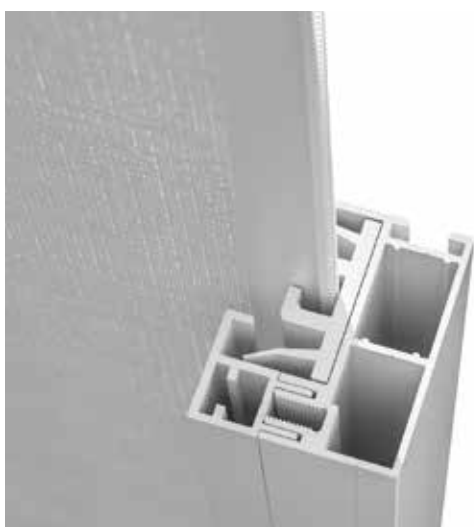
Varianten
 Linksroller - Montage in der Laibung
 Linksroller - Montage auf der Fassade
 Linksroller - Montage als Putzträger
 Rechtsroller - Montage in der Laibung

AK-FLEX

Montagearten

Kastenform	Kastengröße	Kastenmaße in mm		verfügbare Kastenfarben
		A	B	
 Revision innen	265	265	260	Standardfarbe weiß Weitere Folierungen für Führungsschienen entnehmen Sie bitte den technischen Unterlagen der Aufsatzsysteme, sowie der Elementpreisliste.
	305	305	260	
	365	365	260	
 Revision außen	265	265	260	
	305	305	260	
	365	365	260	

Varianten
  Revision innen
  Revision außen



Die seitliche Behangfixierung sorgt für eine stabile Tuchspannung. Auch bei hohen Windlasten (Windwiderstandsklasse 6 nach DIN 13659) bleibt das Tuch sicher und fest gespannt in der Führungsschiene.



Der auf das Design abgestimmte beschwerte Fallstab garantiert eine sichere Bewegung in den Führungsschienen und hält das Tuch in alle Richtungen auch bei höheren Windlasten straff gespannt.

ALUKON FARBVIELFALT

FÜR ALLE PULVERBESCHICHTETEN ALUMINIUMPRODUKTE

ALUKON RAL-Farbkollektion

in glänzender, matter und Strukturlackbeschichtung

Sämtliche anderen RAL-Farben, sowie rollgeformte Blenden, Fertigelemente mit rollgeformten Kästen in RAL, alle stranggepressten Rollladenprofile und Fertigpanzer sind von dieser Sonderregelung ausgeschlossen. Die entsprechenden Preise und Zuschläge entnehmen Sie bitte unserem Katalog bzw. unserer Elementpreisliste.

ALUKON Standardfarben

detaillierte Angaben in unseren Preislisten

ALUKON RAL-Farbkollektion

in glänzender, matter und Strukturlackbeschichtung

RAL Classic-Farben K7

in glänzender Oberfläche

Sonderfarben und herstellerbezogene Farbtöne

nach Verfügbarkeit

				
RAL 1015 hellelfenbein	RAL 3004* purpurrot	RAL 3005 weinrot	RAL 5011 stahlblau	RAL 6005* moosgrün
				
RAL 6009* tannengrün	RAL 7001 silbergrau	RAL 7004* signalgrau	RAL 7012* basaltgrau	RAL 7015 schiefergrau
				
RAL 7016* anthrazitgrau	RAL 7021 schwarzgrau	RAL 7022 umbragrau	RAL 7035* lichtgrau	RAL 7037 staubgrau
				
RAL 7038 achatgrau	RAL 7039 quarzgrau	RAL 8001* ockerbraun	RAL 8003* lehmbraun	RAL 8007 rehbraun
				
RAL 8017* schokoladenbraun	RAL 8019* graubraun	RAL 8022 schwarzbraun	RAL 9001 cremeweiß	RAL 9005 tiefschwarz
				
RAL 9006 weißaluminium	RAL 9007 grau-aluminium	RAL 9010 reinweiß	RAL 9016 verkehrsweiß	
				
6768* braun matt und struktur	DB 703 eisenglimmer matt und struktur			

* bei matter Oberfläche hochwetterfeste Beschichtung

Oberflächenqualitäten

Alle Aluminium-Oberflächen sind langlebig, leicht zu reinigen und verfügen über Fassadentauglichkeit mit guter Licht- und Witterungsbeständigkeit. Alle Produkte werden in unserer eigenen hochmodernen Pulverbeschichtungsanlage in den gewünschten Farben und Oberflächenqualitäten beschichtet - Made in Germany.

ALUKON SONNENSCHUTZ, ROLLADEN UND INSEKTENSCHUTZ

QUALITÄTSPRODUKTE MADE IN GERMANY

ALUKON ist einer der führenden deutschen Hersteller von Rollläden, Sonnen- und Insektenschutzprodukten. Wir produzieren an zwei Standorten im oberfränkischen Konradsreuth und im schwäbischen Haigerloch.

Mit viel Engagement und hoher Innovationskraft werden ALUKON Produkte entwickelt und aus hochwertigen und langlebigen Materialien auf Maß gefertigt, egal ob für die Modernisierung oder den Neubau.

Finden Sie in unserer Produkt- und Farbvielfalt das Passende für Ihre Bedürfnisse und wählen Sie aus vielen Zusatzausstattungen. Wir bieten Ihnen individuelle Komplettlösungen aus einer Hand.

Mit den ALUKON Produkten können Sie Privatsphäre, Raumklima und Lichtstimmung im Raum individuell anpassen.

**Weitere Produkte und Neuheiten finden Sie auch auf
WWW.ALUKON.COM**

ALUKON KG KONRADSREUTH | Münchberger Straße 31 | D-95176 Konradsreuth | **Telefon:** +49 9292 950-0 | **Mail:** info@alukon.com
HAIGERLOCH | Am Griesbaum 1 | D-72401 Haigerloch | **Telefon:** +49 7474 3914-0 | **Mail:** info.haigerloch@alukon.com

Beratung, Planung, Verkauf und Montage. Alles aus einer Hand.

ALUKON
Sonnenschutz Rollläden Insektenschutz